

REFERENTIEL DES CASIERS ET NASSES UTILISES EN BRETAGNE



Auteur : Louise DANIEL

Février 2024



Comité Régional des Pêches Maritimes
et des Elevages Marins de Bretagne

SOMMAIRE

Liste des abréviations	2
Introduction	3
Résumé de la réglementation impactant les caractéristiques techniques des pièges	3
Glossaire	6
1. Définitions générales	6
2. Eléments constitutifs des pièges (casiers et nasses)	6
2.1. La goulotte	6
2.2. Autres structures principales	7
2.3. Dispositifs sélectifs	7
3. Pièges soumis à une réglementation particulière	8
4. Espèces ciblées	8
Méthode	9
1. Enquêtes réalisées	9
2. Mesures réalisées sur les pièges	10
Nasses et casiers utilisés en Bretagne	12
1. Casier conquetois	12
2. Casier paimpolais	15
3. Casier compartimenté	17
4. Casier à entrées latérales non rigides	19
5. Casier à araignées	21
6. Casier à crabes verts	23
7. Casier à crevettes / bouquets	25
8. Casier à langoustines	27
9. Casier à poulpe métal	30
10. Casier à poulpe plastique hémicylindrique	33
11. Casier playmobil	35
12. Pot à poulpes	37
13. Casier à seiche rond ou carré	39
14. Casier à seiche hémicylindrique	42
15. Casier à bulots	44
16. Nasse norvégienne	46
17. Nasse légine	49
Classification des nasses et casiers utilisés en Bretagne	51
1. Différenciation des nasses et des casiers	51
2. Classification au sein des nasses et des casiers	52
3. Description de l'ensemble des caractéristiques	53
Conclusion	54

Liste des abréviations

- Quartier maritime :
 - AD : Audierne
 - AY : Auray
 - BR : Brest
 - CC : Concarneau
 - CM : Camaret
 - DZ : Douarnenez
 - GV : Le Guilvinec
 - LO : Lorient
 - MX : Morlaix
 - PL : Paimpol
 - SB : Saint-Brieuc
 - SM : Saint-Malo
 - VA : Vannes
- n. : navire
- h.e. : homme embarqué

Introduction

Ce référentiel est l'aboutissement d'une enquête de terrain auprès des professionnels de la pêche et de leurs représentants, qui a pour but de référencer tous les pièges (nasses et casiers) utilisés en Bretagne et de décrire l'ensemble de leurs caractéristiques.

Ce référentiel n'est pas exhaustif compte tenu du caractère artisanal et très peu encadré par la réglementation de la construction des pièges. Cependant, un panel jugé exhaustif des grands types de casiers a pu être réalisé.

Il a été réalisé en collaboration avec les CDPMEM de Bretagne et L'Ifremer, notamment pour la réalisation de la classification des casiers en plusieurs catégories.

Résumé de la réglementation impactant les caractéristiques techniques des pièges

Ce travail s'intéresse aux engins de pêche catégorisés comme casiers et nasses sous la définition d'engins pouvant prendre la « forme de cages ou de paniers disposant d'une ou plusieurs ouvertures, destinés à la capture des crustacés, des mollusques ou des poissons, qui sont suspendus au-dessus des fonds marins ou y sont posés » ; d'après le RÈGLEMENT (UE) 2019/1241 DU PARLEMENT EUROPÉEN ET DU CONSEIL du 20 juin 2019. Les codes engins correspondants sont FPO et FIX. Nous utiliserons l'appellation « pièges » pour évoquer l'ensemble de ces engins dans la suite de ce rapport.

L'utilisation de ces pièges en Bretagne est soumise aux réglementations européennes et nationales, cependant celles-ci n'imposent pas de caractéristiques techniques particulières aux pièges utilisés.

Le marquage et l'identification des filières est réglementé par l'article 11 du RÈGLEMENT D'EXÉCUTION (UE) No 404/2011 de la Commission du 8 avril 2011.

Les mesures techniques concernant ces pièges en Bretagne sont issues des délibérations, appliquées par arrêté, associées aux licences de pêche concernées du CRPMEM de Bretagne :

- Crustacés (2022-005 délibération « CRUSTACES – CRPM – A » du 11 mai 2022 et 2022-006 délibération « CRUSTACES – CRPM – B » du 11 mai 2022)
- Poulpe Finistère Nord (2023-026 délibération « POULPE FINISTERE NORD - B » du 21 novembre 2023)
- Poulpe Finistère Sud (2023-027 délibération « POULPE FINISTERE SUD - B » du 21 novembre 2023)
- Bulots Auray-Vannes (2017-043 délibération « BULOTS AY/VA – B » du 18 septembre 2017)
- Bulots Côtes d'Armor (2023-007 délibération « BULOTS - COTES D'ARMOR - B » du 27 mars 2023)
- Bulots Morlaix (2016-043-deliberation « BULOTS-MX-B » du 29 août 2016)
- Bulots Ille-et-Vilaine (2023-012 délibération « BULOTS-SM-B » du 11 mai 2023)
- Nasse à poisson (2022-020 délibération « NASSES A POISSON-CRPM B » du 18 novembre 2022)
- Casier à seiche Ille-et-Vilaine (2018-071 délibération « CASIERS A SEICHE - ILLE ET VILAINE-B » du 21 septembre 2018)
- Casier à seiche Côtes d'Armor (2018-004 délibération « SEICHES AU CASIER - COTES D'ARMOR – B » du 12 janvier 2018)
- Seiche Morbihan (2023-027 délibération « POULPE FINISTERE SUD - B » du 21 novembre 2023)
- Canot (2022-006 délibération « CRUSTACES – CRPM – B » du 11 mai 2022)

Le résumé des délibérations est présenté dans le tableau ci-dessous :

Licence	Disposition particulière pour certains engins	Marquage	Nombre maximum de casiers
Crustacés	Casier à parloir et des nasses avec les mêmes caractéristiques (voir glossaire) Interdit dans les Côtes d'Armor, le Finistère, et le Morbihan Casier à parloir muni d'une trappe d'échappement réglementaire autorisé en Ille et Vilaine.	Marquage individuel des casiers. (Période de validité de 2 ans dans la baie de Granville).	1000 / n. < 20 m HT 1200 / n. > 20 m HT 250 / h.e. pour les bateaux immatriculés à PL, SM, SB 300 / h.e. pour les bateaux immatriculés à MX, CM, BR, DZ, AD, GV, CC, LO, AY-VA Casiers à crevettes roses : 1200 / n. et 400 / h.e. secteur d'AY-VA.
Crustacés Timbre casier à entrée(s) latérale(s) non rigide(s)	Utilisé dans le Morbihan et présentant une trappe d'échappement réglementaire (voir glossaire)	Marque individuelle millésimé	80 casiers / h.e.
Canot	Voir Crustacés	Voir Crustacés	200 / n. et h.e.
Poulpe Finistère Nord	Interdiction des casiers à parloir (pots à poulpe non inclus)	Bouées de marquage avec un mât d'au moins 1 m au-dessus du niveau de la mer et 1 ou 2 fanions Marquage individuel des pièges obligatoire	400 / n. 200 / h.e.
Poulpe Finistère Nord timbre casier	Voir Poulpe Finistère Nord	Voir Poulpe Finistère Nord	1000 / n. < 20 m HT 1200 / n. > 20 m HT 300 / h.e.
Poulpe Finistère Sud	Les casiers à parloir doivent posséder une trappe d'échappement ou une maille de 30 mm de côté et vide de 40 mm en diagonale pour être utilisé dans le secteur du parc marin Il ne doit pas être cloisonné		500 / n. 200 / h.e. Filière de 500 m maximum
Poulpe Ille et Vilaine Côtes d'Armor et Morbihan		Marquage individuel des pièges obligatoire	400 / n. 200 / h.e. Sauf pour les n. titulaire de la licence crustacé : 1000 / n. < 20 m 1200 / n. > 20 m Ille et Vilaine et Côtes d'Armor : 250 / h.e. 300 / h.e. Pour les casiers à parloir voir autre réglementation
Bulots Auray-Vannes	Interdiction d'appâter avec des carcasses d'animaux terrestres		200 / n.

Bulots Côtes d'Armor	Interdiction de pêcher sur 2 gisements différents le même jour Orin plombés obligatoire	Etiquette d'identification sur chaque casier	720 / n. 60 / filière
Bulots Morlaix			500 / n.
Bulots Ille-et-Vilaine	Interdiction de pêcher sur 2 gisements différents le même jour		720 / n.
Casier à seiche Ille-et-Vilaine			750 / n. 250 / h.e.
Casier à seiche Côtes d'Armor			750 / n.
Seiche Morbihan			800 / n. 400 / h.e.
Nasse à poisson	Immersion de 24 h max. Interdiction de pêche des crustacés à la nasse, ou de détenir en même temps des nasses à poissons et des gros crustacés, ou de relever des nasses et des casiers pendant la même marée.		40 / n.

Glossaire

1. Définitions générales

Piège (casier ou nasse) : peuvent prendre la « forme de cage ou de paniers disposant d'une ou plusieurs ouvertures, destinés à la capture des crustacés, des mollusques ou des poissons, qui sont suspendus au-dessus des fonds marins ou y sont posés » ; d'après le REGLEMENT (UE) 2019/1241 DU PARLEMENT EUROPEEN ET DU CONSEIL du 20 juin 2019.

Casier : piège dont l'addition de la plus grande longueur du piège et de sa hauteur reste inférieure à 150 cm.

Nasse : piège dont l'addition de la plus grande longueur du piège et de sa hauteur est supérieure ou égale à 150 cm.

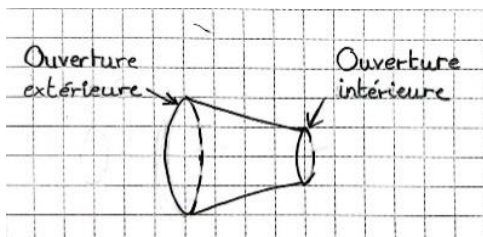
2. Eléments constitutifs des pièges (casiers et nasses)

Les pièges sont constitués de différentes structures avec des fonction différentes et qui peuvent prendre des formes variées. Les 3 principaux éléments qui constituent un piège sont l'armature, la couverture (ces deux parties sont parfois difficilement différenciables) et la goulotte. Cette partie détaille les définitions de ces différents éléments et de certaines de leurs variations possibles, qui ont été observées au cours des enquêtes.

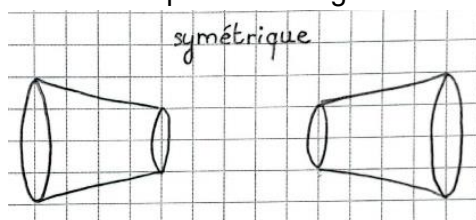
2.1. La goulotte

Goulotte : Ouverture dans le piège par laquelle les crustacés, poissons, ou mollusques peuvent entrer et dans certains cas ressortir. Elles sont constituées de plusieurs éléments :

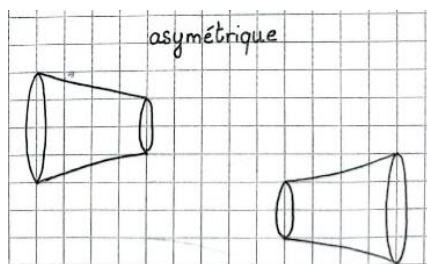
- **Ouverture extérieure :** Ouverture du côté extérieur (généralement circulaire, parfois rectangulaire)
- **Ouverture intérieure :** Ouverture du côté intérieur (généralement circulaire, parfois rectangulaire)



- **Symétriques :** Deux goulottes sont dites symétriques lorsqu'elles sont situées l'une en face de l'autre sur tous les plans de l'engin.



- **Asymétriques :** Deux goulottes sont dites asymétrique lorsqu'au moins leurs sorties ne sont pas l'une en face de l'autre sur au moins un plan de l'engin.

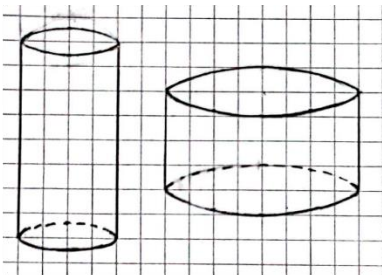


- **Goulotte rigide** : ne se déforme pas sous la pression, elle est généralement en plastique
- **Goulotte non rigide ou souple** : peut se déformer sous la pression, elle est généralement constituée de filet
- **Latérales** : se dit d'une goulotte située sur le côté d'un piège (lorsque celui-ci est posé sur le fond). Elle est donc orientée horizontalement par rapport au fond.
- **Dorsales** : se dit d'une goulotte située sur le dessus d'un piège (lorsque celui-ci est posé sur le fond). Elle est donc orientée verticalement par rapport au fond.

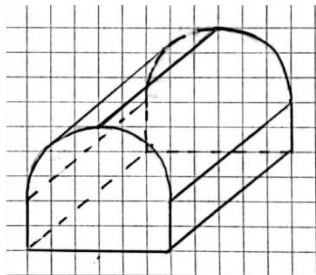
2.2. Autres structures principales

Armature : partie rigide qui forme la structure et donc la forme générale du piège. Elle peut prendre des formes variées :

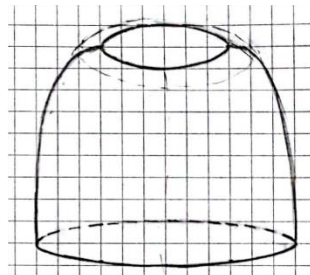
•Cylindrique



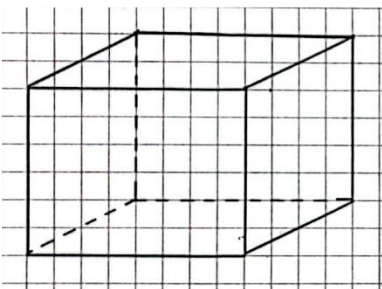
•Hémicylindrique



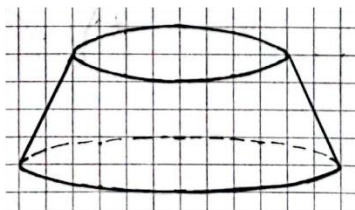
•Hémisphérique



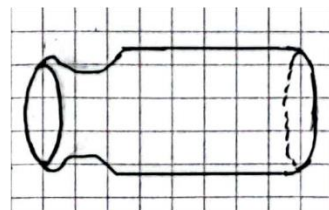
•Parallélépipédique



•Tronconique



•Pot



Couverture : Structure souple ou rigide, qui couvre le piège elle peut être montée sur ou en-dessous de l'armature.

Lest : poids permettant de maintenir le piège à la profondeur souhaité. Il peut être intégré dans d'autres éléments du piège ou être un élément à part.

Dispositif antiretour : permet de maintenir l'individu capturé plus longtemps dans le piège en bloquant tout ou partie de la sortie. Ce dispositif peut, par exemple, se trouver sur la goulotte ou être un cloisonnement du piège.

2.3. Dispositifs sélectifs

Trappe d'échappement : Ouverture dans le piège permettant aux individus inférieurs à la taille marchande d'en sortir. Ces trappes sont notamment obligatoires sur les casiers dits à « parloir » visant les gros crustacés, et conformément à la réglementation : « Chaque trappe doit avoir une taille suffisante pour le passage aisé d'une boîte rigide et l'insertion complète de cette boîte dans le casier, qu'il soit sec ou mouillé. La boîte rigide doit avoir 79 mm de largeur, 44 mm de hauteur et 100 mm de profondeur » (2022-006 DELIBERATION « CRUSTACES – CRPM – B » DU 11 MAI 2022).

Anneau échappatoire : Ouverture, sous la forme d'un anneau, dans la couverture du piège permettant la sortie des individus inférieurs à la taille marchande. Il a été observé sur une nasse à poissons.

3. Pièges soumis à une réglementation particulière

Piège à « parloir » : « tout engin qui ne correspond pas à l'une des caractéristiques suivantes :

- Equipé d'une goulotte rigide, droite ou conique de 140mm ou plus,
- Sans cloisonnement ou dispositif anti retour. »(2022-005 DELIBERATION « CRUSTACES – CRPM – A » DU 11 MAI 2022)

Il s'agit donc d'un piège possédant au moins une de ces caractéristiques :

- Goulotte non rigide ou souple
- Goulotte d'un diamètre inférieur à 140 mm (que ce soit au niveau de l'ouverture extérieure ou intérieure)
- Présence d'un dispositif anti-retour sur la goulotte
- Présence d'un cloisonnement intérieur

Casier à entrées latérales non rigides : est un type de casier à parloir « dont les caractéristiques sont les suivantes :

- Goulotte(s) ronde(s) ou ovale(s) non rigide(s) dont l'entrée a un diamètre de 160 mm minimum.
- Armature rigide non pliante
- Sans cloisonnement »

(2022-05 DELIBERATION « CRUSTACES – CRPM – A » DU 11 MAI 2022)

Pot à poulpe : « (codes engin : FIX et FPO) piège sous la forme de pot ou d'amphore rigide, monté en filière, pouvant être lesté et disposant d'une ouverture permanente et non obstruée, posé sur les fonds marins et destiné à la capture de céphalopodes. » (2023-026 DELIBERATION « POULPE FINISTERE NORD - B » DU 21 NOVEMBRE 2023)

4. Espèces ciblées

Gros crustacés : sont considérés, conformément à la 2022-005 DELIBERATION « CRUSTACES – CRPM – A » DU 11 MAI 2022, comme gros crustacés les espèces suivantes :

- Araignée de mer (*Maja brachydactyla*)
- Crabe tourteau (*Cancer pagurus*)
- Homard (*Homarus gammarus*)
- Langoustes (*Palinurus spp*)

Petits crustacés : crustacés non compris dans la définition réglementaire des gros crustacés :

- Langoustine
- Crabe vert
- Etrille
- Bouquet / crevette

Méthode

Le référentiel a été réalisé sur la base des données collectées au travers d'enquêtes auprès des pêcheurs professionnels, des CDPMEM de Bretagne et de l'Ifremer (Lorient). La réglementation n'influence que très peu les caractéristiques techniques des pièges comme nous l'avons vu précédemment, il a donc été essentiel de collecter des données supplémentaires.

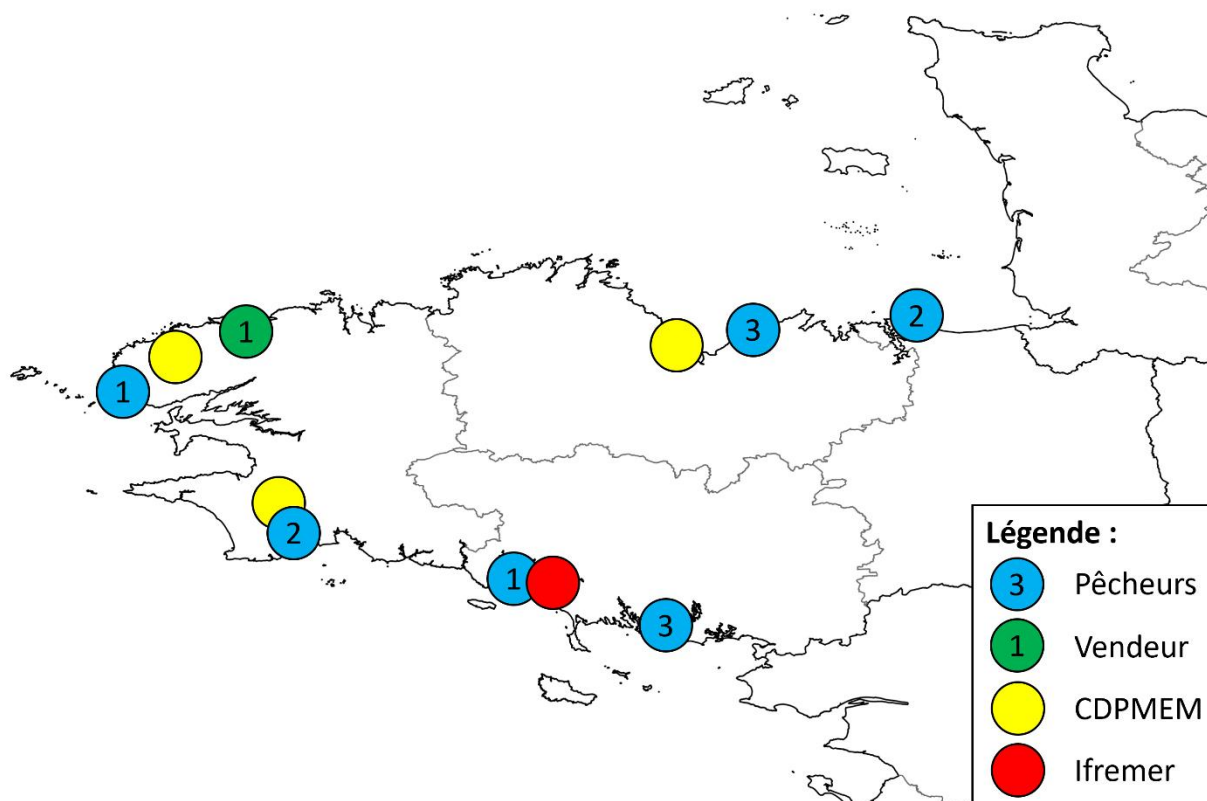
1. Enquêtes réalisées

Au total, les pièges de 12 pêcheurs professionnels et 1 vendeur ont été observés, pris en photo, et mesurés. Des données sur les casiers que possédaient les CDPMEM et l'Ifremer de Lorient ont également été utilisées. Cela représente un total de 75 pièges observés dont 65 mesurés.

Les informations relevées sur ces pièges sont :

- Département et port (ou ville) où le piège a été observé ;
- Identité de la personne possédant le piège : pêcheur, vendeur, CDPMEM, ou Ifremer ;
- Caractéristiques des différentes parties du piège : forme, matériaux, rigidité, couleur, nombre, position ;
- Modalités de mise à l'eau : Nombre de casier par filière, espacement des pièges, substrat sur lequel ils sont utilisés, marquage des pièges ;
- Dimensions du piège et de ses principaux éléments ;
- Informations sur les appâts utilisés : nature, quantité, coût associé, modalités de stockage et d'approvisionnement.

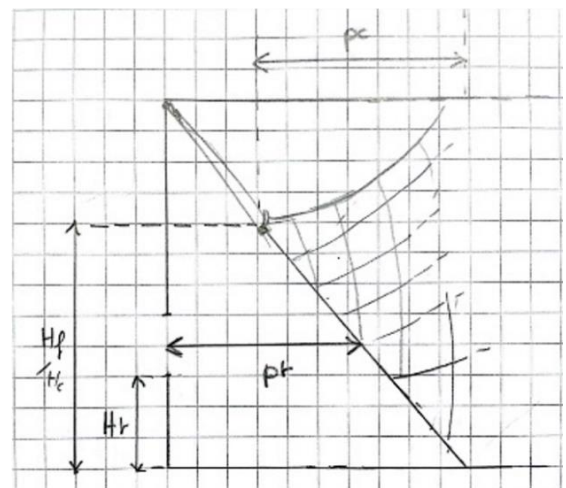
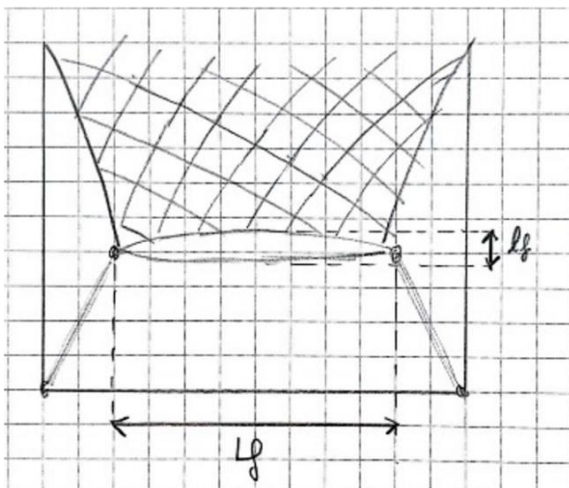
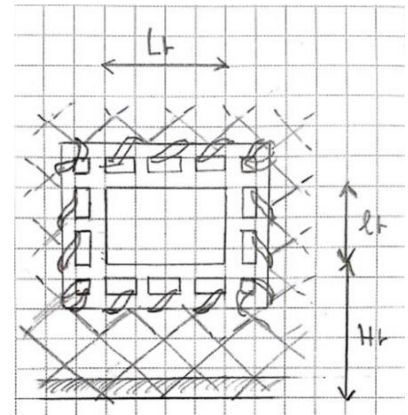
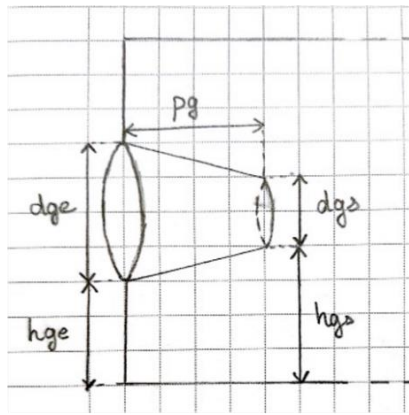
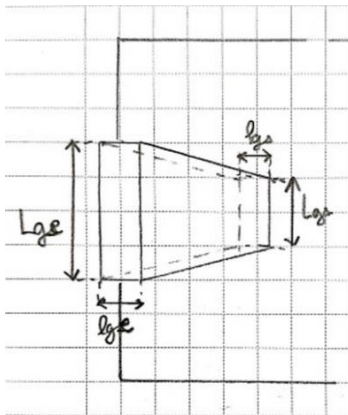
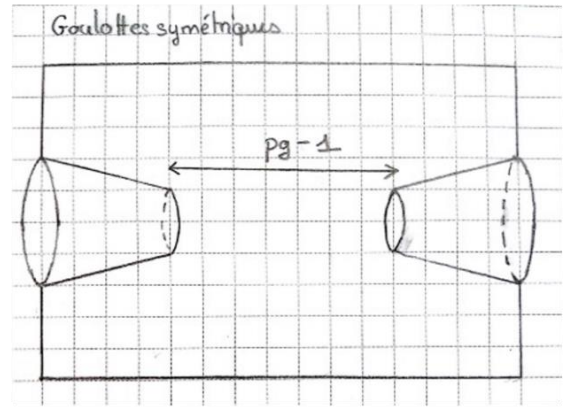
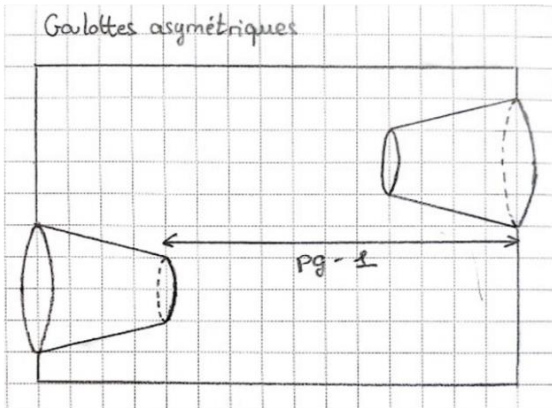
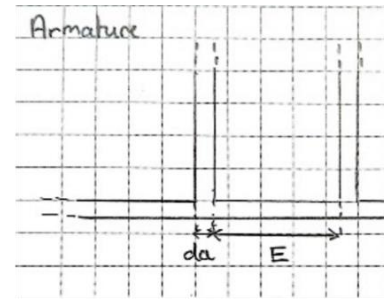
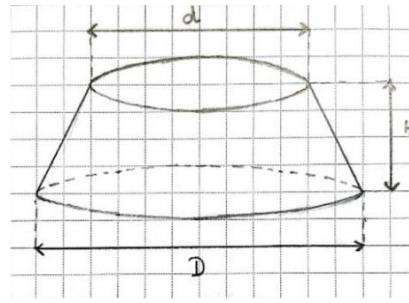
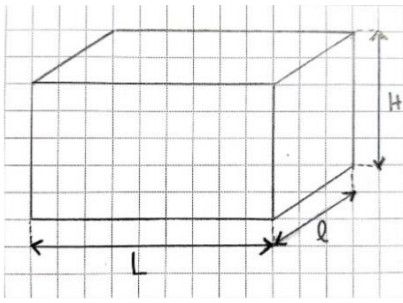
Le nombre, l'emplacement et l'identité des enquêtés sont résumés sur la carte ci-dessous :



2. Mesures réalisées sur les pièges

Un maximum de mesures a été pris sur les casiers observés afin d'avoir une idée des dimensions de chaque type de casier et de la variabilité de celles-ci au sein d'un même type. Certaines mesures peuvent représenter des structures légèrement différentes en fonction du type de piège en question, elle garde néanmoins une fonction commune. Toutes les mesures n'ont pas été réalisées sur tous les pièges, car certaines structures telles que les flotteurs ne sont pas présentes sur l'ensemble des pièges. Ces mesures sont détaillées dans le tableau et les schémas ci-dessous.

Nom mesure	Définition
L	Longueur totale du piège
l	Larguer totale du piège
H	Hauteur totale du piège
D, D1, D2, d, d1, d2	Diamètre total du piège et autres diamètres des principales parties circulaires du piège
dge	Diamètre de l'ouverture extérieure de la goulotte si celle-ci est circulaire
Lge	Longueur (plus grand côté) de l'ouverture extérieure de la goulotte si celle-ci est rectangulaire
lge	Largeur (plus petit côté) de l'ouverture extérieure de la goulotte si celle-ci est rectangulaire
hge	Espace entre le bord de l'ouverture extérieure de la goulotte et le bord du piège le plus proche (fond du casier si la goulotte est latérale et côté du casier si elle est dorsale).
dgs	Diamètre de l'ouverture intérieure de la goulotte si celle-ci est circulaire
Lgs	Longueur (plus grand côté) de l'ouverture intérieure de la goulotte si celle-ci est rectangulaire
lgs	Largeur (plus petit côté) de l'ouverture intérieure de la goulotte si celle-ci est rectangulaire
hgs	Espace entre le bord de l'ouverture intérieure de la goulotte et le bord du piège le plus proche (fond du casier si la goulotte est latérale et côté du casier si elle est dorsale).
pg	Profondeur de la goulotte (distance entre l'ouverture extérieure et intérieure)
pg-1	Espace entre l'ouverture intérieure de la goulotte et la paroi du piège situé directement en face dans l'axe de la goulotte
E	Ecart entre les différentes pièces de l'armature (numéroté à partir de 1)
da	Diamètre de l'armature
LI	Longueur du lest
ll	Largeur du lest
HI	Hauteur du lest
dl	Diamètre du lest (s'il est circulaire)
Lt	Longueur de l'ouverture de la trappe d'échappement
lt	Largeur de l'ouverture de la trappe d'échappement
Ht	Hauteur à laquelle se trouve l'ouverture de la trappe d'échappement comparé au fond du piège
pt	Espace disponible dans le piège derrière l'ouverture de la trappe
Lf	Longueur fente entre 2 compartiments
lf	Largeur de la fente entre 2 compartiments
Hf, Hc	Hauteur à laquelle est la fente entre deux compartiments par rapport à une autre structure du piège
pc	Profondeur de la structure qui sépare les deux compartiments parfois confondus avec hf
Lfl	Longueur flotteur
Dfl, dfl	Diamètres flotteur



Le choix a été fait de ne reporter que les mesures des principaux éléments dans la description de chaque type de casiers. Les autres mesures ont servi à la réalisation de schémas à l'échelle des différents pièges.

Nasses et casiers utilisés en Bretagne

1. Casier conquetois

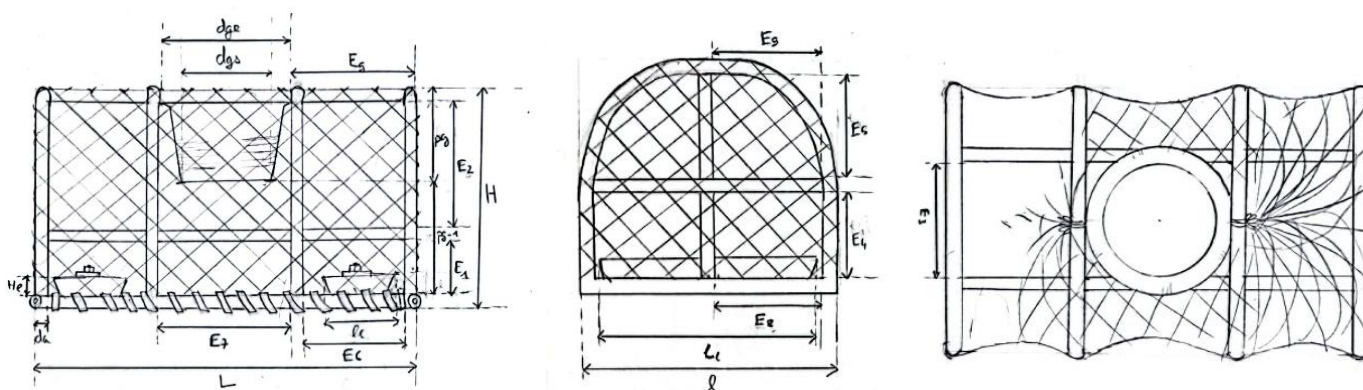


Espèces ciblées	<ul style="list-style-type: none"> • Homard • Tourteau • Araignée • Langouste • Etrille • Poulpe
Espèces accessoires	<ul style="list-style-type: none"> • Congre • Dorade • Bar • Poulpe • Autres crustacés
Zone géographique d'utilisation	Observé dans toute la Bretagne
Nombre de casiers observés	13

Description détaillée du casier :

- Le casier est de forme **hémicylindrique**. Son **armature** est constituée de tubes de plastique creux rigides soudés ensemble.
- La **couverture** du casier est en filet. Ce filet est parfois doublé. La maille de celui-ci peut varier notamment en fonction des espèces ciblées. En effet, des mailles de 25, 35 et 40 mm ont été observées, la maille la plus petite permet de cibler les étrilles. Le fond du casier est quant à lui constitué d'une plaque de plastique rigide trouée ou de barres métalliques.
- Le casier comprend une unique **goulotte** dorsale et centrée. Elle est circulaire en plastique rigide et peut être droite ou évasée sur une partie de sa hauteur. Il existe plusieurs tailles de goulottes en fonction de l'espèce visée, les plus grandes servant à la pêche des araignées et des tourteaux et les plus petites des homards, des étrilles et des poulpes. L'utilisation d'une jupe a pu être observée, pour obliger les homards à descendre au fond du casier et leur compliquer la remonté.
- Le casier est habituellement **lesté** par deux blocs de béton vissés au fond du casier. Le lest peut également prendre la forme de barres ou plaques métalliques attachées au fond.
- Aucune **ouverture** autre que la goulotte n'est habituellement présente sur le casier, même si dans le cadre de la pêche au poulpe certains pêcheurs modifient le casier pour pouvoir soulever la goulotte afin d'accéder plus facilement aux poulpes.
- Un **élastique** est souvent placé sur la goulotte pour y accrocher les **appâts**.

Schémas et mesures principales (en cm sauf indication contraire) (12 casiers mesurés) :



Mesures	Moyenne	Minimum	Maximum	Commentaires
L	62.5	56	75	
l	47.5	43	53	
H	42.5	38	56	
dge	20.5	18	24	
dgs	18.5	14.5	23	
pg	19	17	22	
pg-1	21.5	17	30	
mc (mm)	/	25	40	

Modalités de mise à l'eau observées :

- Nombre de casier par filière : entre 3 et 50 casiers
- Espacement entre chaque casier : entre 10 et 20 m
- Appâts utilisés : Le grondin est généralement privilégié comme appât mais d'autres poissons sont utilisés : de la vieille, du chinchard, du tacaud, ou des restes de poissons (saumon et autres ..). Les appâts utilisés pour cibler l'araignée sont choisis plus frais que ceux pour le homard.

Atlas d'image :





2. Casier paimpolais

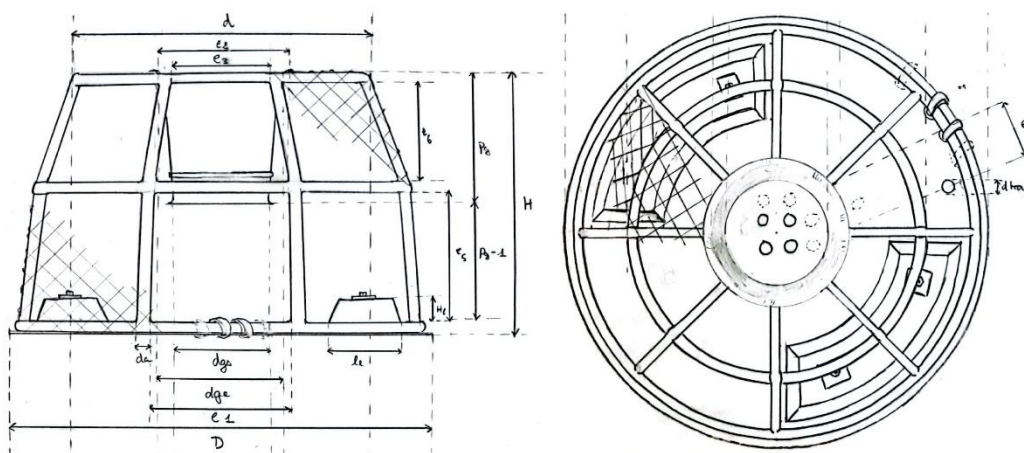


Espèces ciblées	<ul style="list-style-type: none"> • Homard • Tourteau • Araignée
Espèces accessoires	<ul style="list-style-type: none"> • Homard • Tourteaux • Congre
Zone géographique d'utilisation	Observé dans le Finistère et les Côtes d'Armor
Nombre de casiers observés	3

Description détaillée du casier :

- Le casier est de forme **hémisphérique**. Son **armature** est constituée de tubes de plastique creux rigides soudés ensemble.
- La **couverture** du casier est en filet. Ce filet est parfois doublé. La maille de celui-ci peut varier notamment en fonction des espèces ciblées. En effet, des mailles de 25, 35 et 40 mm ont été observées, la maille la plus petite permet de cibler les étrilles. Le fond du casier est quant à lui constitué d'une plaque de plastique rigide trouée ou de barres métalliques.
- Le casier comprend une unique **goulotte** dorsale et centrée. Elle est circulaire, droite en plastique rigide.
- Le casier est habituellement **lesté** par deux blocs de béton vissés au fond du casier.
- Aucune **ouverture** autre que la goulotte n'est habituellement présente sur le casier.
- Un **élastique** est souvent placé sur la goulotte pour y accrocher les **appâts**.

Schémas et mesures principales (en cm sauf indication contraire) (3 casiers mesurés) :



Mesures	Moyenne	Minimum	Maximum	Commentaires
D	67.5	67	67.5	
d	48.5	48.5	49	
H	41	40	42	
dge	23	23	23	
dgs	20.5	20.5	21	
pg	20.5	19.5	21	
pg-1	20.5	20.5	21	
mc (mm)	40	40	40	

Modalités de mise à l'eau observées :

- Nombre de casier par filière : 12 casiers
- Espacement entre chaque casier : entre 10 et 12 m
- Appâts utilisés : Le grondin est utilisé comme appât. Il est choisi frais pour viser les araignées

Atlas d'image :



3. Casier compartimenté

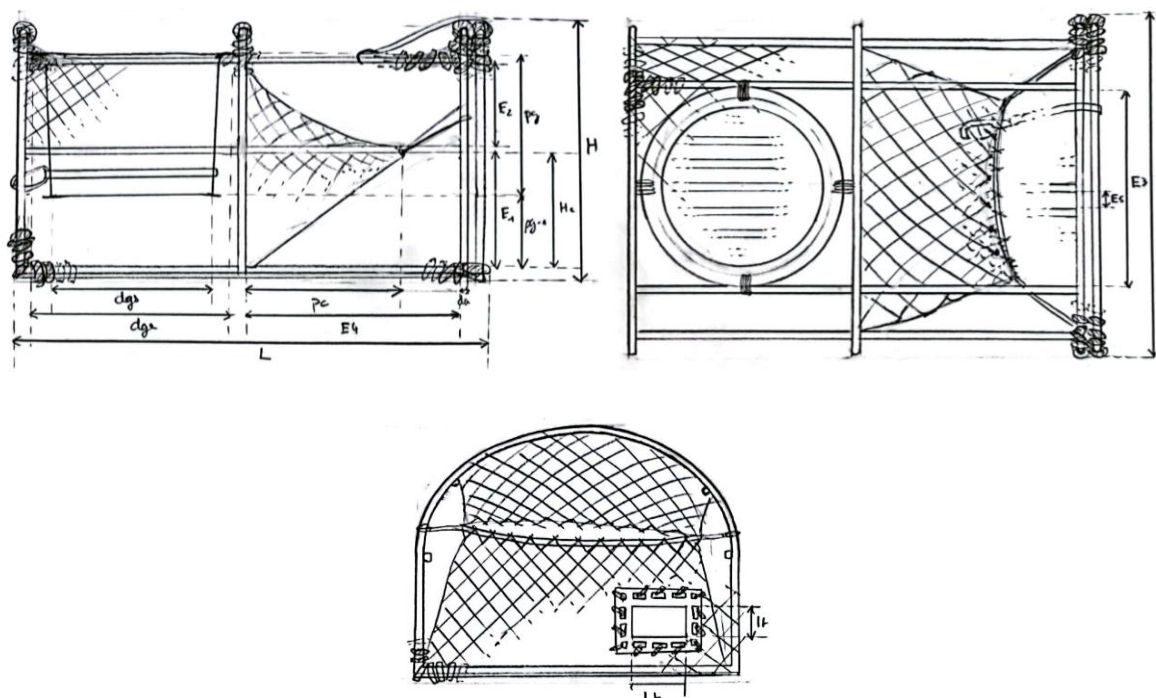


Espèces ciblées	<ul style="list-style-type: none"> • Homard • Tourteau
Espèces accessoires	<ul style="list-style-type: none"> • Tourteaux • Araignées
Zone géographique d'utilisation	Observé en Ile-et-Vilaine, dans les Côtes d'Armor, et dans le Finistère
Nombre de casiers observés	4

Description détaillée du casier :

- Le casier est de forme **hémicylindrique**. Son **armature** est constituée de barres de plastique rigide ou de métal recouvert de plastique.
- La **couverture** est un filet à maille losange dont la taille peut varier en fonction des préférences du pêcheur. La base du casier est quant à elle constituée d'une plaque à trou ou de barres de fer.
- La **goulotte** est dorsale, décentrée au-dessus de la partie du casier qui forme le premier compartiment. Elle est circulaire, droite, en plastique rigide.
- Le casier est **lesté** soit avec les barres de fer qui servent de base, soit avec des **lests** ajoutés, tels que des blocs de béton.
- Le casier est **compartimenté**. Il présente une séparation entre le compartiment avec la goulotte et un deuxième accessible par une rampe en filet avec un système anti-retour. Il s'agit donc d'un casier à parloir comme le définit la réglementation. Une trappe d'échappement est donc obligatoirement présente, il ne peut être utilisé que dans les eaux de l'Ile-et-Vilaine (voir glossaire et résumé de la réglementation).
- Une **porte** qui représente tout un côté permet de récupérer les homards dans le deuxième compartiment non accessible par la goulotte.
- Un **élastique** est placé sur la goulotte ou au fond du casier pour accrocher les **appâts**.

Schémas et mesures principales (en cm sauf indication contraire) (4 casiers ont été mesurés) :



Mesures	Moyenne	Minimum	Maximum	Commentaires
L	71.5	63	75	
l	47	45	50	
H	41.5	38	45	
dge	22	19	25	
dgs	19.5	17	22.5	
pg	19	18	20	
pg-1	14.5	11.5	21.5	
pc	22.5	18	26	
hc	14.5	13	15	
mc (mm)	35	30	40	

Modalités de mise à l'eau observées :

- Nombre de casier par filière : entre 12 et 20 casiers
- Espacement entre chaque casier : entre 10 et 20 m
- Appâts utilisés : Du grondin ou des restes de poissons sont utilisés. La fraîcheur de l'appât varie en fonction des pêcheurs interrogés

Atlas d'image :



4. Casier à entrées latérales non rigides

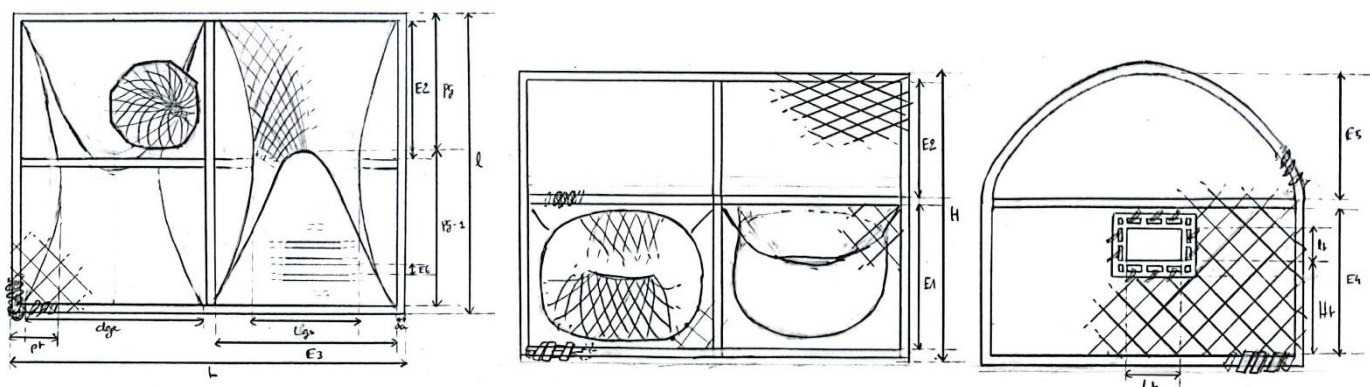


Espèces ciblées	• Homard
Espèces accessoires	Pas d'informations
Zone géographique d'utilisation	Observé en Ille-et-Vilaine et dans le Morbihan
Nombre de casiers observés	2

Description détaillée du casier :

- Le casier est de forme **hémicylindrique**. Son **armature** est constituée de barre de fer recouvertes de plastique ou de tubes de plastique creux rigides.
- La **couverture** est un filet à maille losange avec une base faite de barres de métal ou d'une plaque de plastique trouée.
- Les 2 **goulottes** latérales sont en filet souple. Elles sont ovoïdes au niveau de l'ouverture extérieure et en fente au niveau de l'ouverture intérieure. En effet, la partie basse de la goulotte est tendue par des fils fixés à l'armature, tandis que la partie haute reste libre et sert ainsi de système anti-retour.
- Le casier est **lesté** par les barres de fer qui constituent sa base ou par des blocs de bétons si ce n'est pas le cas
- Une **porte** qui représente tout un côté permet de récupérer les homards
- Une **poche à appâts** peut être intégrée directement au casier. Elle est constituée d'un filet et fermée par une ficelle. Son ouverture se situe en haut du casier. Une poche en filet séparée peut également être utilisée.
- Ce casier correspond à la définition de **casier à entrées latérales non rigides** et est donc soumis à la réglementation (voir glossaire et résumé de la réglementation). Une **trappe d'échappement** doit donc obligatoirement être présente sur le casier conformément à la réglementation en vigueur, et son utilisation n'est autorisé que dans les eaux d'Ille-et-Vilaine et du Morbihan.

Schémas et mesures principales (en cm sauf indication contraire) (2 casiers mesurés) :



Mesures	Moyenne	Minimum	Maximum	Commentaires
L	64.5	63	66	
l	49.5	48	50.5	
H	43.5	41	46	
dge	22.5	21	24	
Lgs	17	17	17	
pg	22	20	24	
pg-1	20	19	21	
mc (mm)	35	35	35	

Modalités de mise à l'eau observées :

- Nombre de casier par filière : pas d'information
- Espacement entre chaque casier : pas d'information
- Appâts utilisés : du grondin ou des restes de poissons sont utilisés

Atlas d'image :



5. Casier à araignées

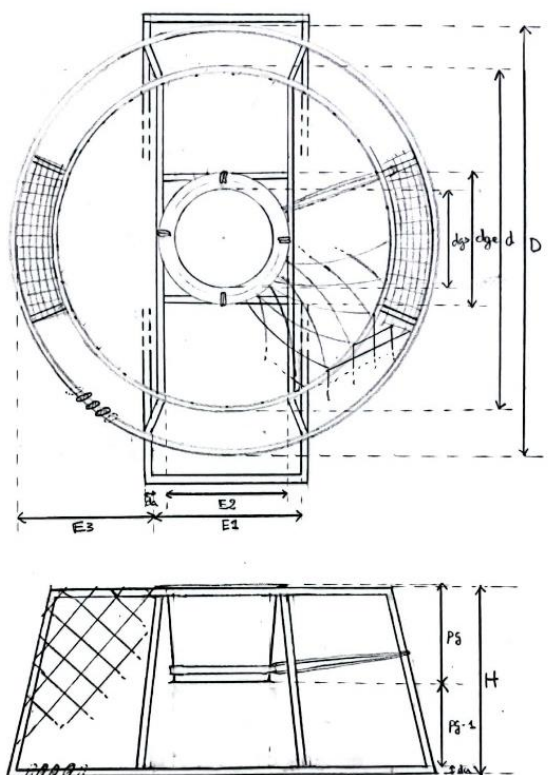


Espèces ciblées	<ul style="list-style-type: none"> • Araignée
Espèces accessoires	<ul style="list-style-type: none"> • Tourteaux • Congre • Homard
Zone géographique d'utilisation	Observé dans les Côtes d'Armor et l'Ille-et-Vialine
Nombre de casiers observés	2

Description détaillée du casier :

- Le casier réalisé par les pêcheurs en utilisant un casier à seiche de forme **tronconique** ou **cylindrique** comme base. L'**armature** est généralement en métal galvanisé qui fait également office de **lest**.
- La **couverture** est constituée d'un filet à maille losange et les anciennes goulottes latérales ont souvent été rebouchées à l'aide d'un grillage plastique.
- La **goulotte** est dorsale et centrée. Elle est droite en plastique rigide, de grande taille (25 cm).
- Une **ouverture** dans le casier pour sortir les araignées peut être placée dans le filet en dessous ou au niveau du grillage en plastique qui couvre les anciennes goulottes.
- Un **élastique** est placé sur la goulotte. Il sert à accrocher les **appâts**.

Schémas et mesures principales (en cm sauf indication contraire) (2 casiers mesurés) :



Mesures	Moyenne	Minimum	Maximum	Commentaires
D	92.5	92	93	
d	73	73	73.5	
H	40	40	40	
dge	23	23	23	
dgs	20.5	20.5	20.5	
pg	20.5	20.5	21	
pg-1	19.5	19	20.5	
mc (mm)	40	40	40	

Modalités de mise à l'eau observées :

- Nombre de casier par filière : 12 casiers
- Espacement entre chaque casier : entre 10 et 12 m
- Appâts utilisés : Du grondin frais est utilisé comme appât.

Atlas d'image :



6. Casier à crabes verts

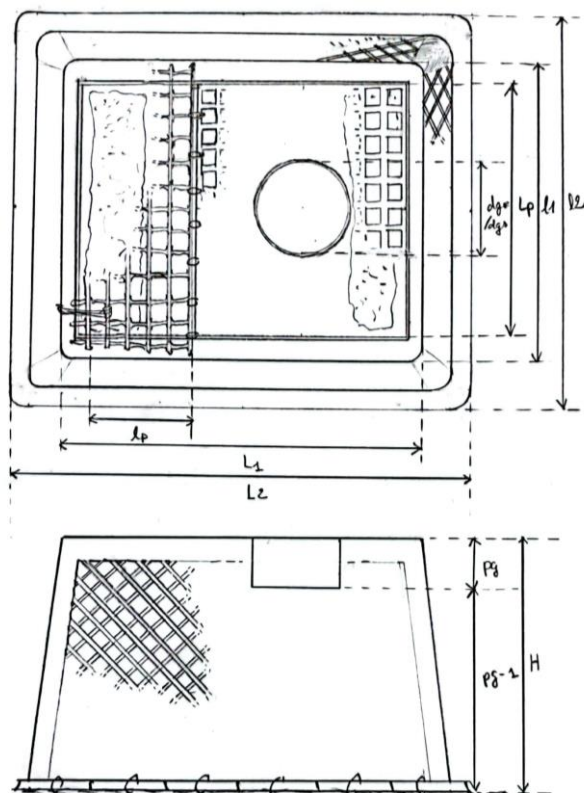


Espèces ciblées	• Crabe vert
Espèces accessoires	Pas d'information
Zone géographique d'utilisation	Observé dans le Morbihan
Nombre de casiers observés	1

Description détaillée du casier :

- La **goulotte** est située sur le dessus du casier. Elle est en plastique rigide (tuyau pvc) et droite. Certains casiers en raison de leur fabrication artisanale peuvent présenter deux goulottes légèrement plus petites.
- Le casier est de forme **parallélépipédique**. L'**armature** et la **couverture** sont en grande partie confondues. En effet, les casiers se composent d'une manne en plastique rigide et grillagée, fermée par un grillage en plastique qui sert de base au casier.
- Le casier est lesté par deux **blocs de béton** coulés sur le fond du casier.
- Une **ouverture** située sur le dessus du casier permet de récupérer les crabes. Elle est fermée à l'aide d'une **porte** en grillage plastique retenu par des élastiques avec des crochets.
- Une **poche** en filet est ajoutée au casier avec les **appâts**.

Schéma et mesures principales (en cm sauf indication contraire) (1 casier mesuré) :

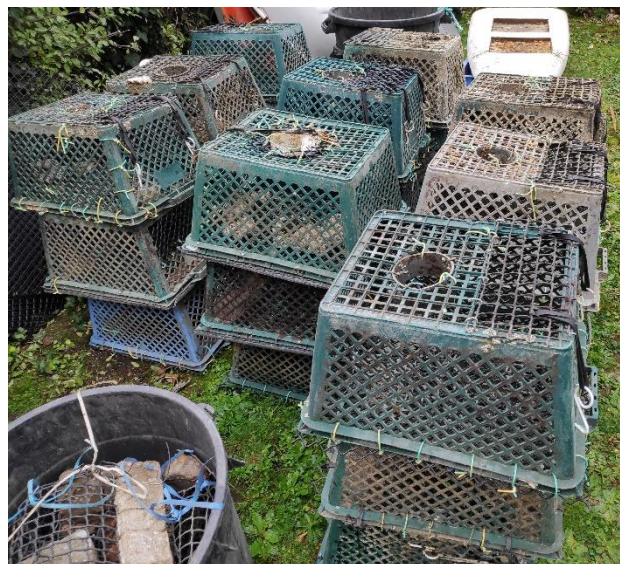


Mesures	Moyenne	Minimum	Maximum	Commentaires
L1	36	/	/	
L2	46	/	/	
l1	29.5	/	/	
l2	39	/	/	
H	25	/	/	
dge	9	/	/	
dgs	9	/	/	
pg	5	/	/	
pg-1	16.5	/	/	
mc (mm)	15	/	/	

Modalités de mise à l'eau observées :

- Nombre de casier par filière : 5 casiers
- Espacement entre chaque casier : entre 5 et 7 m
- Appâts utilisés : Des arrêtes de poissons sont utilisées comme appâts

Atlas d'image :



7. Casier à crevettes / bouquets

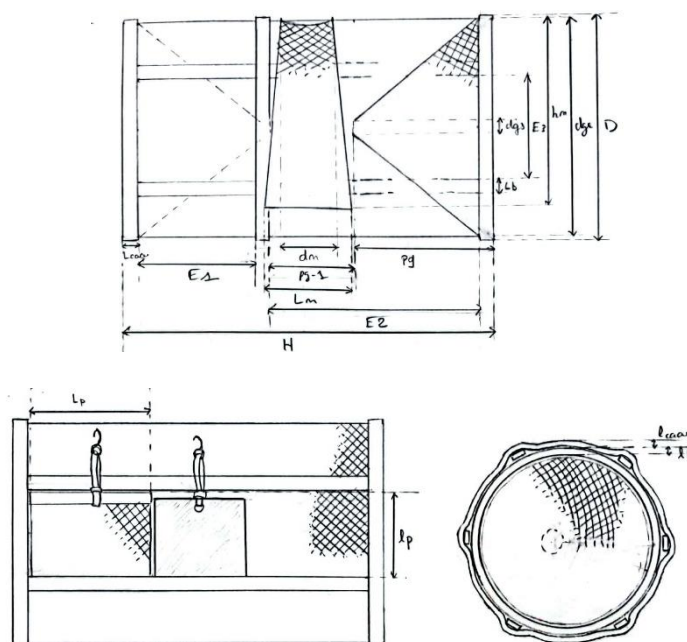


Espèces ciblées	<ul style="list-style-type: none"> Bouquet / Crevette rose
Espèces accessoires	<ul style="list-style-type: none"> Bulot Etrille (dépend de la taille de l'ouverture intérieure de la goulotte)
Zone géographique d'utilisation	Observé dans le Morbihan et le Finistère
Nombre de casiers observés	5

Description détaillée du casier :

- Le casier est de forme **cylindrique**. Son **armature** est constituée de barre de plastique rigides, droites et circulaires. Elle est renforcée par une bande de caoutchouc clouée sur celle-ci par certains endroits. Le nombre de barres peut varier en fonction de la zone de pêche dans laquelle le casier est utilisé. En effet, dans les zones à plus fort courant un casier plus résistant est privilégié.
- La **couverture** est constituée d'un grillage en plastique souple. Elle est coincée entre les parties circulaires et droites de l'armature.
- Le casier présente 2 **goulottes** latérales, coniques, réalisées avec le même grillage plastique que l'armature. Un bout de tuyau en PVC ou un fil est parfois rajouté au niveau de l'ouverture intérieure de la goulotte, pour terminer la goulotte.
- Aucun **lest** n'a été rajouté sur les casiers observés.
- Une **porte** en grillage est installée sur le côté droit et maintenue fermée à l'aide d'un élastique avec un crochet accroché à la couverture. Elle sert à récupérer les bouquets pêchés.
- Une **poche** ou **mangeoire** pour mettre les **appâts** peut être intégrée au casier. Elle est constituée d'un grillage en plastique, et est maintenue fermée par une plaque de caoutchouc conçu sur le même modèle que la porte.

Schéma et mesures principales (en cm sauf indication contraire) (4 casiers mesurés) :



Mesures	Moyenne	Minimum	Maximum	Commentaires
D	37.6	36	39	
H	64.5	64	65	
dge	29.5	28	30.5	
dgs	4.5	3	7	
pg	21	17	25	
pg-1	25.8	22	35	Ecart entre les deux goulottes
mc (mm)	10	8	10	

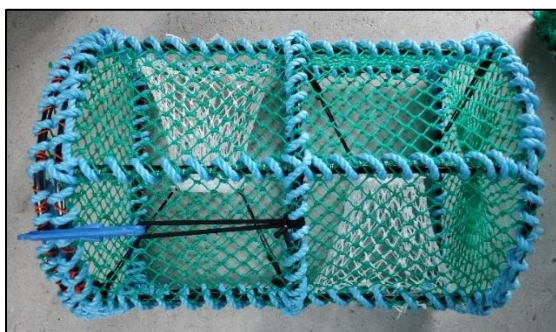
Modalités de mise à l'eau observées :

- Nombre de casier par filière : entre 15 et 25 casiers
- Espacement entre chaque casier : entre 9 et 15 m
- Appâts utilisés : Des poissons entiers sont utilisés comme appâts (chinchard, tacaud, vieille, rascasse). Des poissons abimés et des arrêtes de saumon sont également utilisés comme appâts.

Atlas d'image :



8. Casier à langoustines



Espèces ciblées	<ul style="list-style-type: none"> • Poulpe • Langoustine
Espèces accessoires	<ul style="list-style-type: none"> • Homard (petit)
Zone géographique d'utilisation	Observé dans le Morbihan et le Finistère
Nombre de casiers observés	9

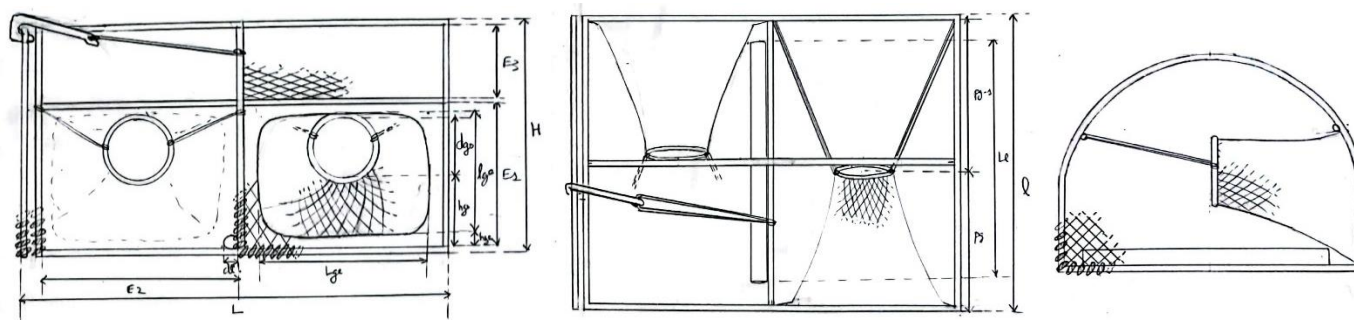


Description détaillée du casier :

- Les casiers peuvent être de forme hémicylindrique, mais également parallépipédique rectangle. L'armature est généralement en métal recouvert de plastique, elle peut également être en inox.
- La **couverture** est en filet à maille losange. Elle peut également être en grillage plastique sur certains modèles.
- Le casier comporte 2 **goulottes** latérales en filet avec un anneau en plastique au niveau de l'ouverture intérieure. Les goulottes sont maintenues ouvertes par des fils tendus de l'anneau à l'armature. La goulotte est donc composée de matériaux souples mais qui ne peuvent pas se déformer suffisamment sous la pression pour provoquer la fermeture de celle-ci.
- Les casiers peuvent être **lestés** notamment dans les zones à fort courants, par exemple, avec une barre de fer.
- Une **porte** constitue un des côtés du casier et est maintenue fermée par un crochet avec un élastique.
- Une **poche à appâts** séparée est ajoutée pour la pêche au poulpe.
- Les casiers parallépipédiques ont parfois un **deuxième compartiment** séparé par une goulotte de l'autre.
- Le casier est considéré comme un « **casier à entrées latérales non rigides** » défini dans la réglementation, il doit donc présenter une **trappe d'échappement**.

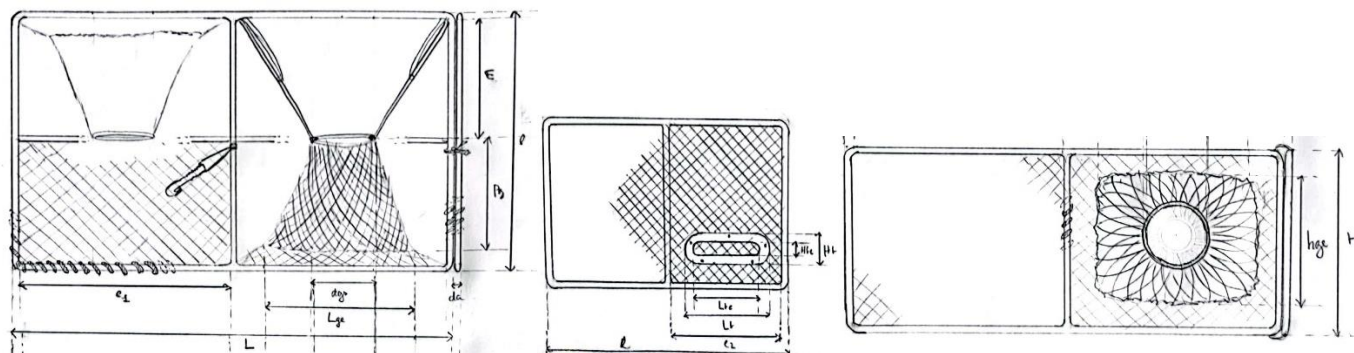
Schéma et mesures principales (en cm sauf indication contraire) (8 casiers mesurés) :

Casier hémicylindrique (5 casiers mesurés) :



Mesures	Moyenne	Minimum	Maximum	Commentaires
L	56.5	56	57.5	
l	41	40	43	
H	31.5	31	33	
Lge	21	17	26	
lge	17	15	19	
dgs	8	7.5	8.5	
pg	19.5	18	20	
pg-1	17.5	16	19.5	
mc (mm)	18.5	15	20	

Casier parallélépipédique (3 casiers mesurés) :

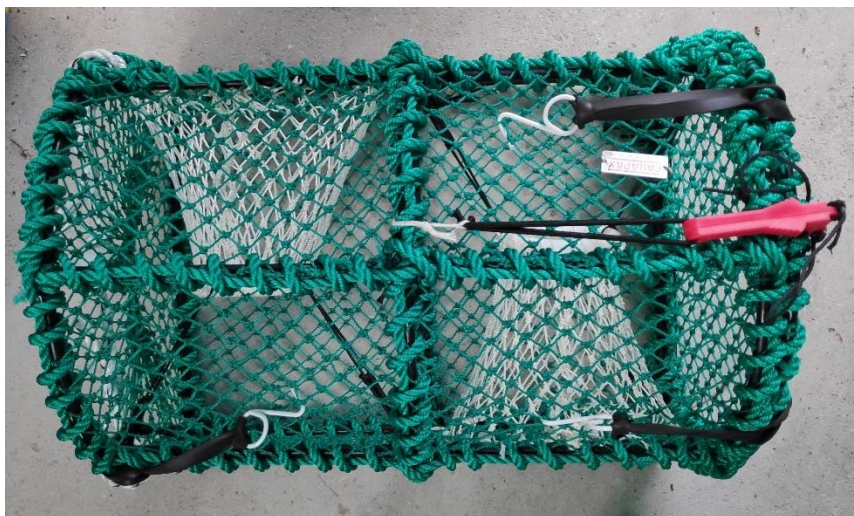
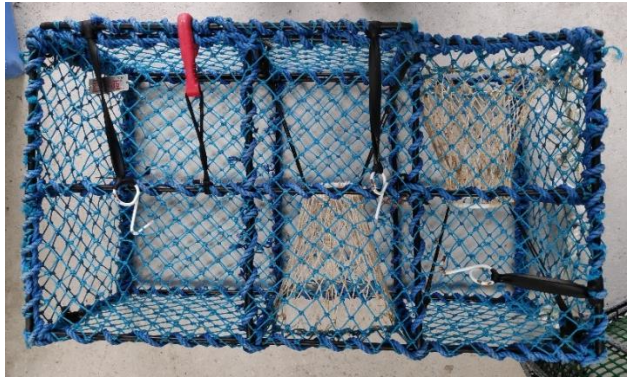
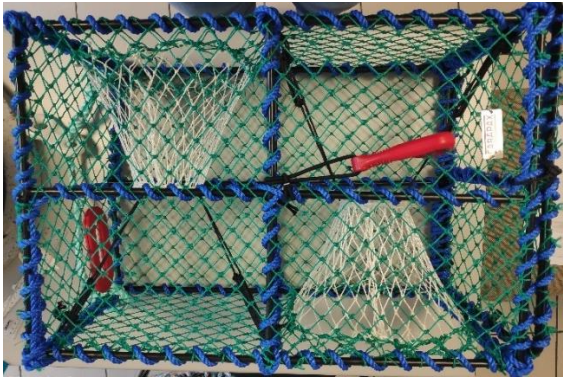


Mesures	Moyenne	Minimum	Maximum	Commentaires
L	64	55	69	
l	38	37	39	
H	27.5	25.5	30.5	
Lge	20	19	21	
lge	18.5	17	20	
dgs	7	6.5	8	
pg	18.5	17	20	
pg-1	18	18	18.5	
mc (mm)	20	20	20	

Modalités de mise à l'eau observées :

- Nombre de casier par filière : entre 35 et 40
- Espacement entre chaque casier : ente 10 et 13 m
- Appâts utilisés : Des restes de saumon ou de la sardine sont utilisés en plus d'un carré de « chocolat » (appâts fabriqués en Espagne et importé qui prend la forme de cube gélifié)

Atlas d'image :



9. Casier à poulpe métal



Espèces ciblées	• Poulpe
Espèces accessoires	Pas d'informations
Zone géographique d'utilisation	Observé dans le Morbihan et le Finistère
Nombre de casiers observés	4 (2 parallélépipédique et 2 hémicylindrique)

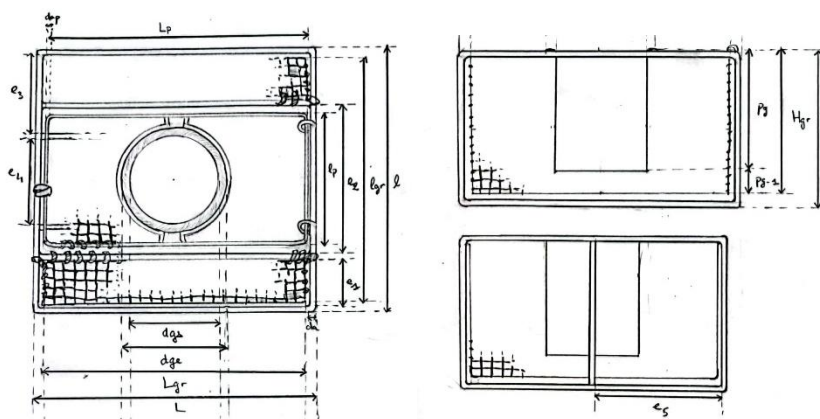


Description détaillée du casier :

- Le casier est de forme **hémicylindrique** ou **parallélépipédique rectangle**. Son **armature** est constituée de barres de métal galvanisées et soudées entre elles.
- La **couverture** est constituée d'un grillage en plastique situé à l'intérieur de l'armature.
- La **goulotte** est dorsale et le plus souvent centrée. Elle est droite en plastique rigide. La profondeur de la goulotte est variable car elle est souvent redécoupée par les pêcheurs. Une fente peut également être présente sur la partie inférieure de la goulotte
- Aucun **lest** n'est généralement utilisé.
- Sur les casiers parallélépipédiques, une **porte** est située sur le dessus du casier afin de pouvoir récupérer les poulpes. Elle constitue toute la partie centrale du casier sur laquelle la goulotte est accrochée. Elle est maintenue par des gonds d'un côté et un élastique avec un crochet de l'autre. Sur les casiers Hémicylindrique, une **ouverture** constituée d'un filet, se situe sur le côté. Le filet est maintenu fermé par un fil qui passe dedans, une fois ce fil détendu le casier peut être ouvert.
- Une **poche à appâts** est ajoutée dans le casier pour la pêche.

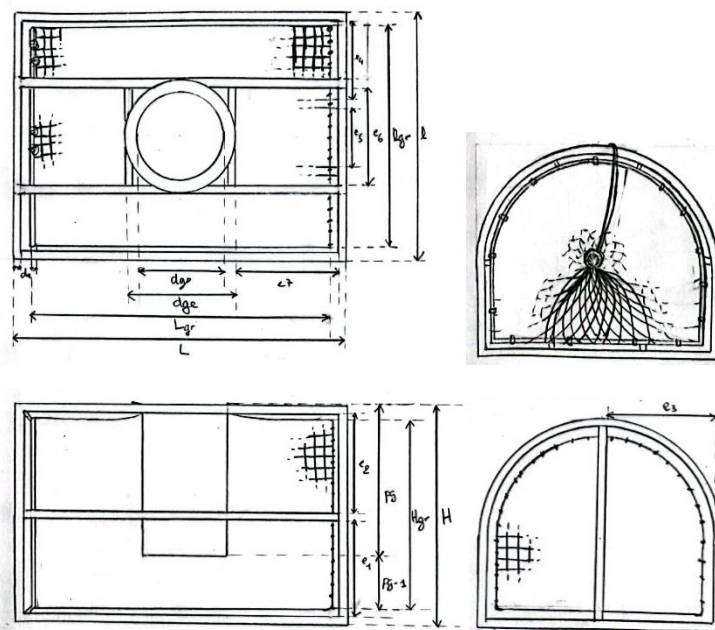
Schéma et mesures principales (en cm sauf indication contraire) (4 casiers mesurés) :

Casier parallélépipédique (2 casiers mesurés) :



Mesures	Moyenne	Minimum	Maximum	Commentaires
L	37	37	37	
l	35	35	35	
H	20.5	20.5	20.5	
dge	10.5	10.5	10.5	
dgs	10.5	10.5	10.5	
pg	15	12	18	
pg-1	5.5	3.5	8.5	
mc (mm)	15	15	15	

Casier hémicylindrique (2 casiers mesurés) :

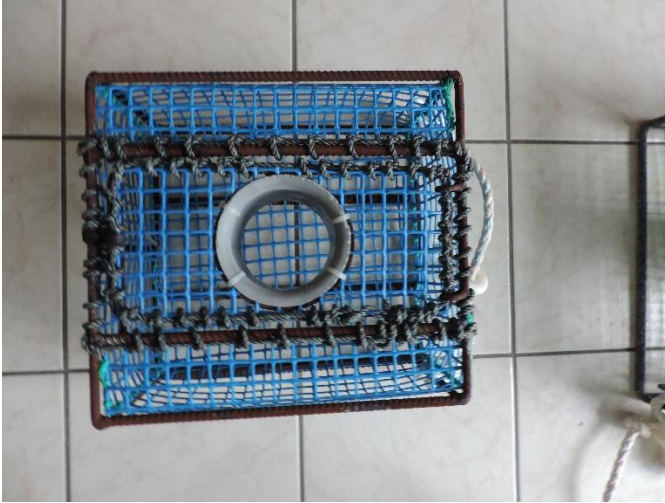
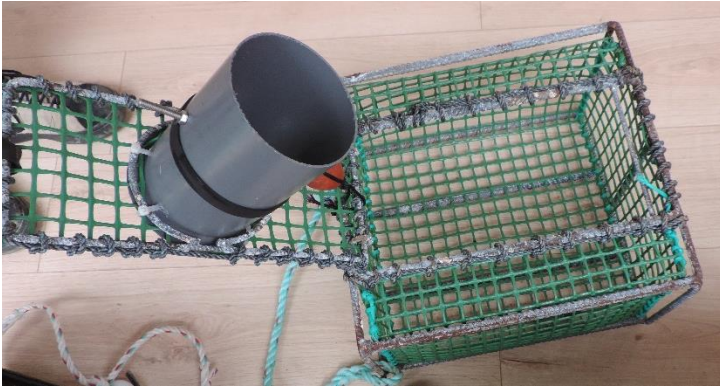


Mesures	Moyenne	Minimum	Maximum	Commentaires
L	42	42	42	
l	33.5	31.5	35.5	
H	26	25	27.5	
dge	11	10.5	11.5	
dgs	11	10.5	12	
pg	17.5	16	19	
pg-1	7	6	8.5	
mc (mm)	15	15	15	

Modalités de mise à l'eau observées :

- Nombre de casier par filière : 40 casiers
- Espacement entre chaque casier : entre 12 et 13 m
- Appâts utilisés : Les appâts utilisés pour le poulpe sont variés : Des restes de saumon ou de la sardine sont utilisés en plus d'un carré de « chocolat » (appâts fabriqués en Espagne et importé qui prend la forme de cube gélifié).

Atlas d'image :



10. Casier à poulpe plastique hémicylindrique

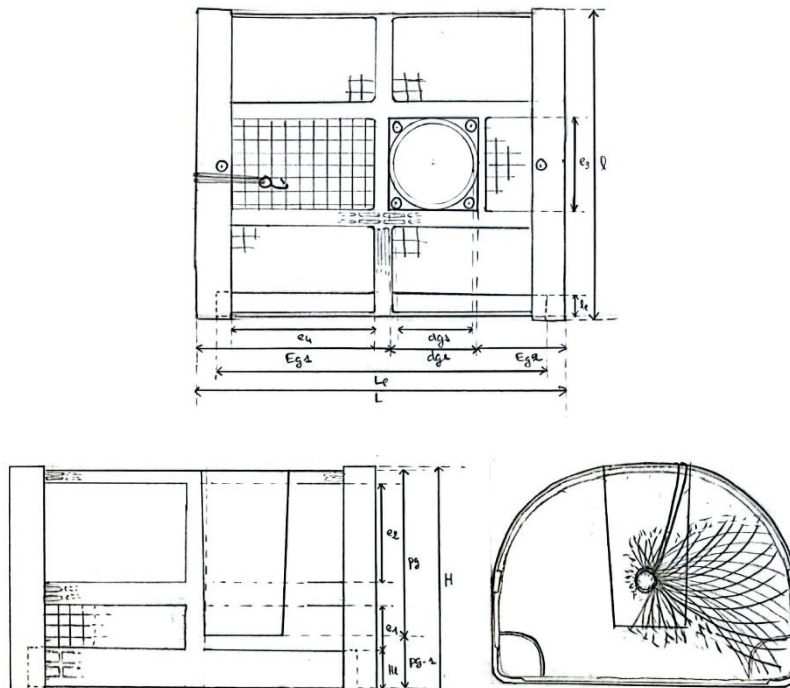


Espèces ciblées	• Poulpe
Espèces accessoires	Pas d'information
Zone géographique d'utilisation	Observé dans le Morbihan et le Finistère
Nombre de casiers observés	1

Description détaillée du casier :

- Le casier est de forme **hémicylindrique**. Son **armature** et sa **couverture** du casier sont en partie confondues. Le casier est en plastique avec des zones de grillages et des zones pleines, qui assurent son maintien. Il est renforcé à chaque bout par deux structures en plastique qui couvrent le reste du casier. De chaque côté un filet sert de couverture.
- La **goulotte** est dorsale et décentrée. Elle est droite en plastique rigide.
- Les **lests** sont deux blocs de bétons situés au fond du casier et maintenus en place par une couche de plastique intégrée au casier.
- Une **ouverture** constituée d'un filet, se situe sur le côté. Le filet est maintenu fermé par un fil qui passe dedans, une fois ce fil détendu le casier est ouvert.
- Une **poche à appâts** est ajoutée dans le casier pour la pêche.

Schéma et mesures principales (en cm sauf indication contraire) (1 casier mesuré) :



Mesures	Moyenne	Minimum	Maximum	Commentaires
L	45	/	/	
l	38	/	/	
H	27.5	/	/	
dge	11	/	/	
dgs	10	/	/	
pg	20	/	/	
pg-1	6	/	/	
mc (mm)	12	/	/	

Modalités de mise à l'eau observées :

- Nombre de casier par filière : pas d'information
- Espacement entre chaque casier : pas d'information
- Appâts utilisés : pas d'information

Atlas d'image :



11. Casier playmobil

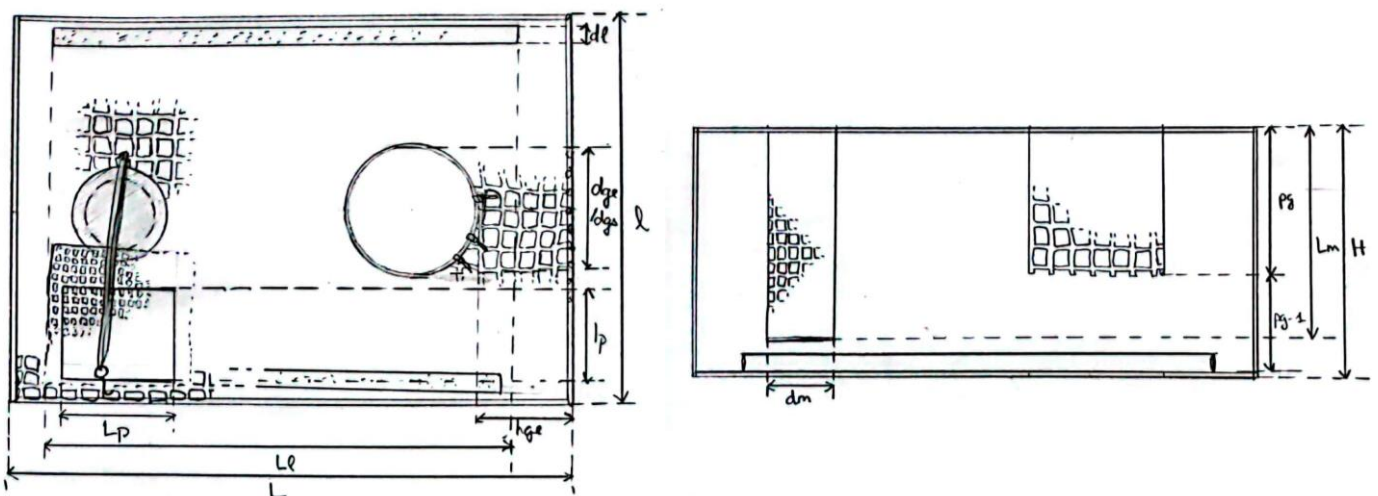


Espèces ciblées	<ul style="list-style-type: none"> • Poulpe
Espèces accessoires	<ul style="list-style-type: none"> • Etrille • Homard
Zone géographique d'utilisation	Observé dans le Finistère
Nombre de casiers observés	5

Description détaillée du casier :

- Le casier est de forme **parallélépipédique rectangle**. L'**armature** n'est pas forcément présente sur tous les côtés du casier et parfois aucune armature n'est présente. S'il en possède une son armature est en métal.
- La **couverture** est un grillage plastique souple qui peut avoir des mailles de tailles différentes et des couleurs variées.
- Une **goulotte** dorsale, circulaire, droite et décentrée est présente. Elle est le plus souvent constitué du même grillage plastique que la couverture, mais elle peut également être en plastique rigide. Les goulottes en grillage sont parfois découpées au niveau de l'ouverture intérieure afin de compliquer la sortie des poulpes.
- Les casiers qui possèdent une armature ne sont pas **lestés** par d'autres moyen. Les autres sont lestés au moyen de barres métalliques.
- Une **ouverture** pour sortir les poulpes se situe sur le dessus du casier. Elle est fermée par un grillage plastique, maintenue par un élastique avec un crochet accroché à la couverture.
- Les **appâts** sont placés dans une mangeoire cylindrique en grillage plastique, qui possède une ouverture sur le dessus du casier pour la remplir.

Schéma et mesures principales (en cm sauf indication contraire) (1 casiers mesurés) :

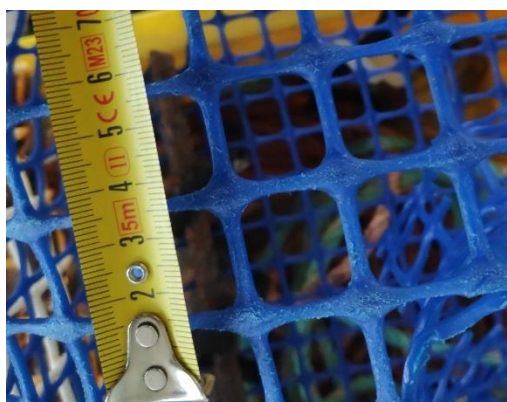


Mesures	Moyenne	Minimum	Maximum	Commentaires
L	51	43	60	
l	34	33	36	
H	22.5	21	26	
dge	12	10	15	
dgs	8	6	15	
pg	12	10	15	
pg-1	10.5	6	18	
mc (mm)	27.5	20	30	

Modalités de mise à l'eau observées :

- Nombre de casier par filière : entre 20 et 35 casiers
- Espacement entre chaque casier : entre 10 et 13 m
- Appâts utilisés : De la sardine est utilisée comme appât elle est parfois accompagnée d'un carré de « chocolat ».

Atlas d'image :



12. Pot à poulpes

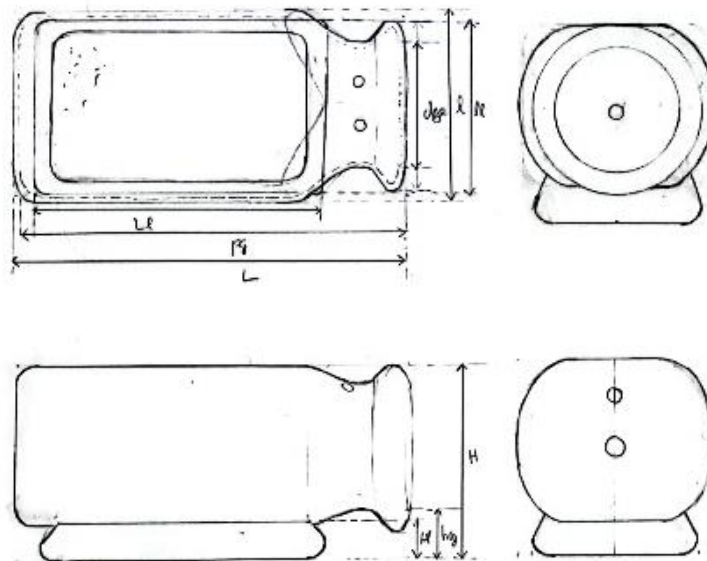


Espèces ciblées	• Poulpe
Espèces accessoires	Pas d'information
Zone géographique d'utilisation	Observé dans les Côtes d'Armor (pas utilisé, potentiellement utilisé dans le Finistère et le Morbihan)
Nombre de casiers observés	1

Description détaillée du casier :

- Le **pot** à poulpe à une forme très spécifique. Il n'a pas d'**armature** et de **couverture** séparées. Il est en plastique rigide moulé.
- La **goulotte** est la seule entrée dans le pot. Elle est située sur le côté et présente un petit rebord arrondi.
- Le pot est lesté par du **béton coulé** dans son pied.
- La seule **ouverture** en dehors de la goulotte est un **petit trou** situé au fond du casier qui permet de faire passer une substance désagréable pour le poulpe, afin de le faire sortir.
- **Aucun appât** n'est utilisé avec les pots il n'y a donc pas de structures associées à cette fonction.

Schéma et mesures principales (en cm sauf indication contraire) (1 pot mesuré) :

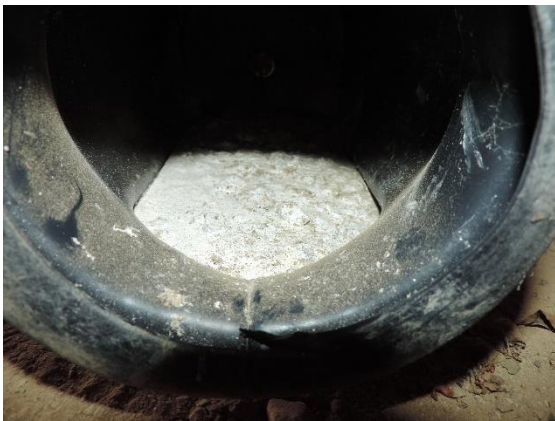


Mesures	Moyenne	Minimum	Maximum	Commentaires
L	32	/	/	
l	15.5	/	/	
H	16	/	/	
dge	10	/	/	
pg-1	31.5	/	/	

Modalités de mise à l'eau observées :

- Nombre de casier par filière : pas d'information
- Espacement entre chaque casier : pas d'information
- Appâts utilisés : pas d'information

Atlas d'image :



13. Casier à seiche rond ou carré



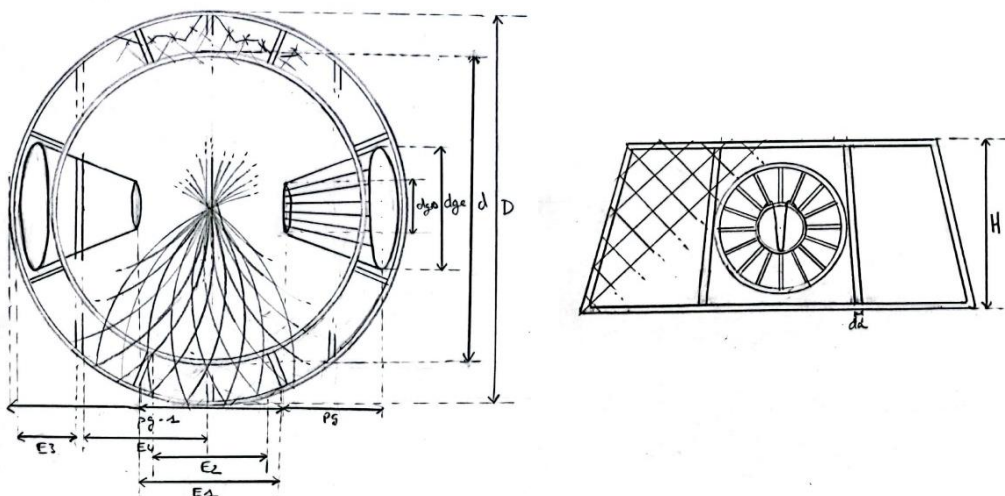
Espèces ciblées	<ul style="list-style-type: none"> • Seiche
Espèces accessoires	<ul style="list-style-type: none"> • Homard • Dorade • Congre • Bar • Araignée (petite)
Zone géographique d'utilisation	Observé dans les Côtes d'Armor et l'Ille-et-Vilaine
Nombre de casiers observés	7

Description détaillée du casier :

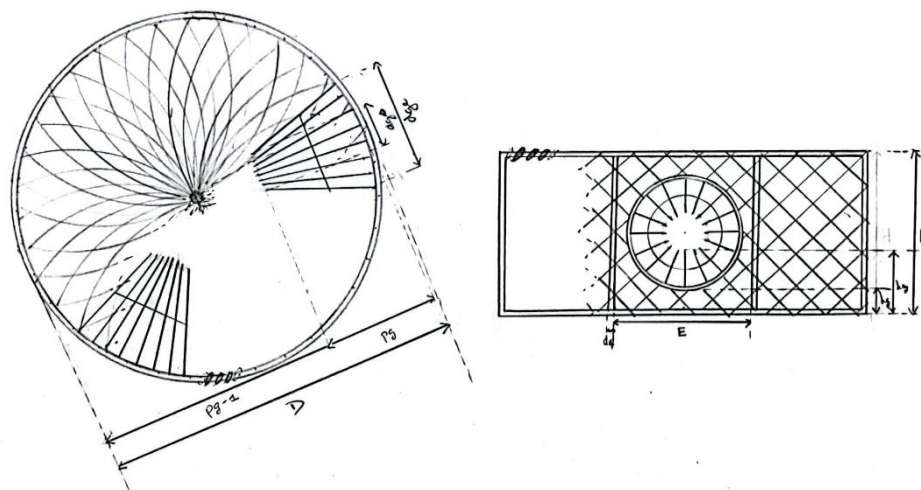
- Le casier peut être de forme cylindrique, tronconique ou parallélépipédique, bien que cette dernière soit moins couramment utilisée par les pêcheurs interrogés.
- La **couverture** est en filet à maille losange. La base est parfois constituée d'une plaque de plastique rigide trouée.
- Le casier compte habituellement 2 **goulottes** latérales, qui peuvent être symétriques ou asymétriques. Il peut également y avoir une unique goulotte latérale. Ces goulottes peuvent être en grillage de poule, en plastique ou en métal. Elles présentent des formes très diversifiées mais toujours coniques. Elles ont parfois des systèmes antiretours sous la forme d'un rabat en métal placé au niveau de l'ouverture intérieure.
- Aucun **lest** supplémentaire n'est habituellement ajouté, mais des barres de fer ou du béton peuvent l'être dans les zones à fort courant.
- Une **ouverture** est présente dans le filet en dessous du casier. Elle est maintenue fermée par un élastique avec un crochet.
- La plupart du temps **aucune structure** n'est ajoutée pour les **appâts**. Cependant, une **bouteille de lait** est parfois utilisée comme appâts elle est alors accrochée à la couverture.

Schéma et mesures principales (en cm sauf indication contraire) (5 casiers mesurés) :

Casier tronconique :



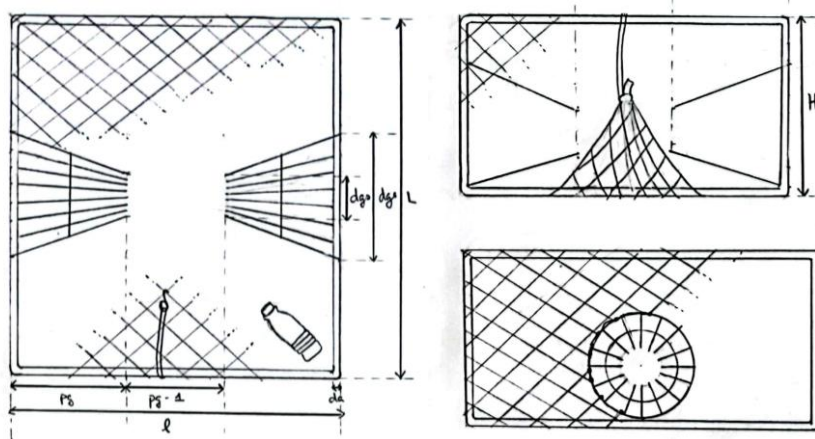
Casier cylindrique :



Casier tronconique et cylindrique (3 casiers mesurés) :

Mesures	Moyenne	Minimum	Maximum	Commentaires
D	89.5	86	93	
d	83	73	93	
H	41.5	40	44	
dge	28	27	29	
dgs	11	10	11.5	
pg	24.5	22	28	
pg-1	50.5	32	61	
mc (mm)	43.5	40	50	Deux tailles : 40 mm et 50 mm

Casier parallélépipédique (2 casiers mesurés) :



Mesures	Moyenne	Minimum	Maximum	Commentaires
L	85	8	90	
l	82	74	90	
H	40.5	40	41.5	
dge	28	28	28	
dgs	11	10	12	
pg	24.5	23	26	
pg-1	46.5	25	68	
mc (mm)	50	50	50	

Modalités de mise à l'eau observées :

- Nombre de casier par filière : entre 10 et 30 casiers
- Espacement entre chaque casier : entre 10 et 14 m
- Appâts utilisés : L'utilisation d'appât n'est pas systématique, mais une seiche femelle peut être utilisée ou une bouteille de lait pour la remplace en début de saison.

Atlas d'image :



14. Casier à seiche hémicylindrique

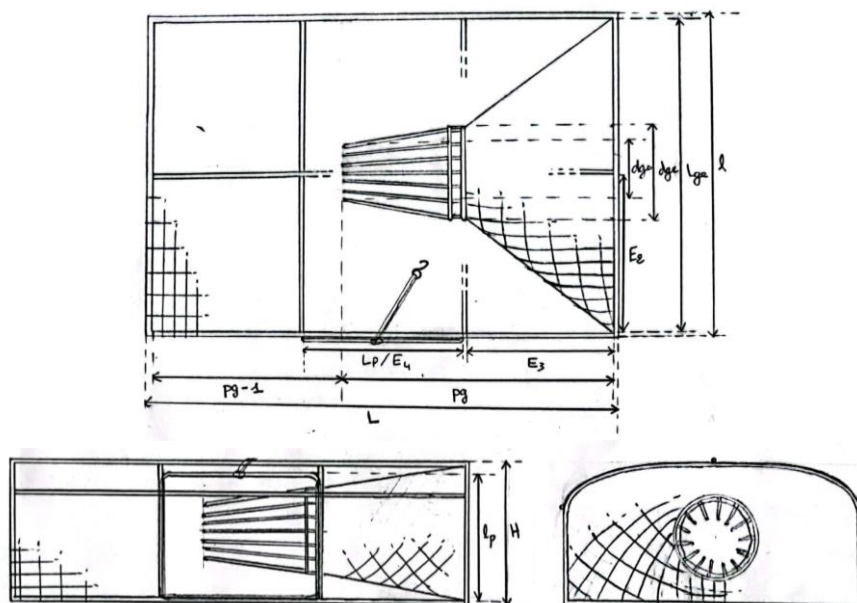


Espèces ciblées	• Seiche
Espèces accessoires	• Congre
Zone géographique d'utilisation	Observé dans le Morbihan
Nombre de casiers observés	2

Description détaillée du casier :

- Le casier est de forme **hémicylindrique**. Son **armature** est en métal galvanisé.
- La **couverture** est en grillage métallique galvanisé à maille rectangulaire.
- La **goulotte** est latérale et conique. Elle est composée du même grillage métallique que la couverture sur la première partie du cône. Cette première partie est prolongée par une structure conique à pointes métalliques, qui limite la sortie des seiches du casier.
- Aucun **lest** supplémentaire n'a été observé.
- Une **ouverture** est présente sur le côté du casier sous forme de porte en grillage métallique maintenue fermée par un élastique avec un crochet.
- La plupart du temps **aucune structure** n'est ajoutée pour les **appâts**. Cependant, une **bouteille de lait** est parfois utilisée comme appât même si cette technique n'était pas utilisée par les pêcheurs interrogés.

Schéma et mesures principales (en cm sauf indication contraire) (1 casier mesuré) :



Mesures	Moyenne	Minimum	Maximum	Commentaires
L	100	/	/	
l	66	/	/	
H	31	/	/	Peut également faire environ 50 cm sur d'autres casiers
Lge	66	/	/	Ouverture sur tout le côté
lge	31	/	/	Ouverture sur tout le côté
dge	19	/	/	Ouverture extérieure de la deuxième partie de la goulotte
dgs	12.5	/	/	
pg	57	/	/	
pg-1	40	/	/	
mc1 (mm)	35	/	/	
mc2 (mm)	23	/	/	

Modalités de mise à l'eau observées :

- Nombre de casier par filière : entre 10 et 12
- Espacement entre chaque casier : entre 9 et 15 m
- Appâts utilisés : Le plus souvent aucun appât n'est utilisé. Des seiches femelles étaient utilisées mais cela attire également les congres, qui peuvent provoquer des dégâts aux casiers.

Atlas d'image :



15. Casier à bulots

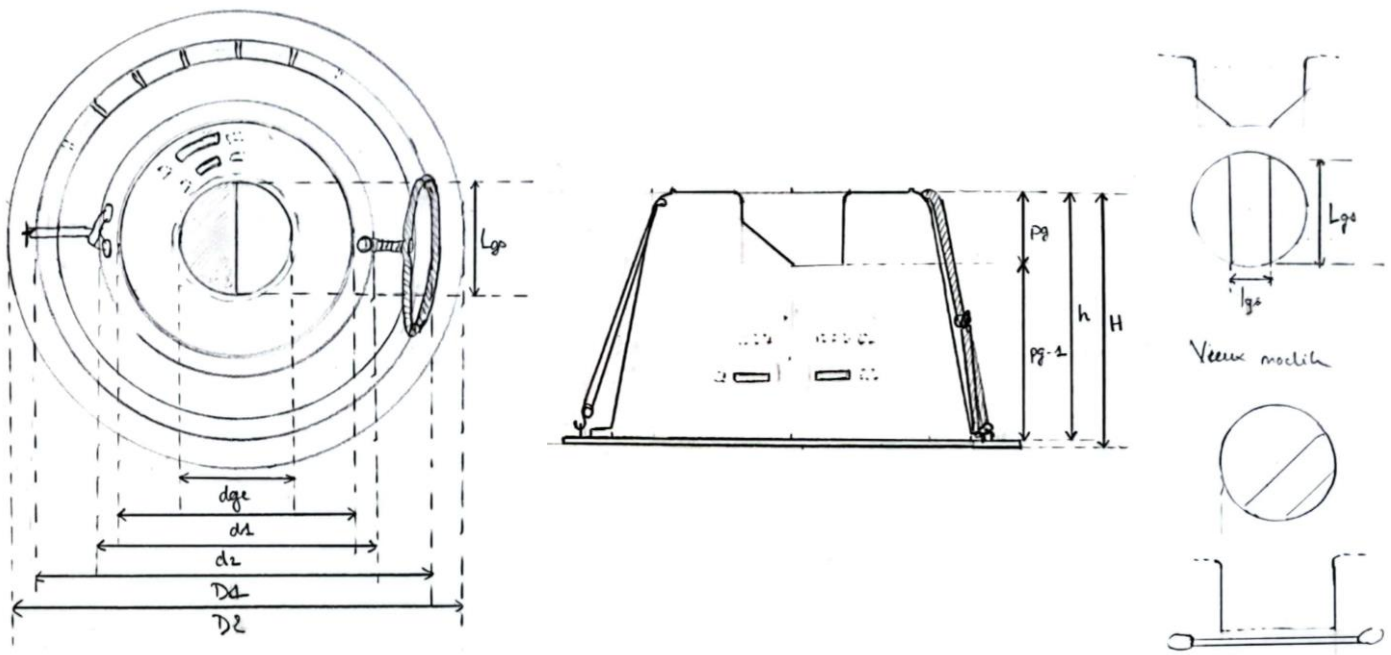


Espèces ciblées	• Bulot
Espèces accessoires	Aucune mentionnée
Zone géographique d'utilisation	Observer dans les Côtes d'Armor et l'Ille-et-Vilaine
Nombre de casiers observés	10

Description détaillée du casier :

- Le casier est de forme **hémisphérique**. Il n'y a pas d'armature et de couverture séparée. Le casier est composé de deux parties :
 - Une **base** formée d'un disque de béton ou de métal, qui sert également de **lest**.
 - Une **cloche** en plastique rigide percé de trous rectangulaire servant à évacuer l'eau lorsque le casier est viré.
- La goulotte, centrée sur le dessus, fait partie de la cloche. Elle peut présenter différentes formes avec ou sans antirejet :
 - 1 : sans antirejet intégré à la cloche (potentiellement avec un élastique).
 - 2 : avec 1 antirejet d'un côté
 - 3 : avec 2 antirejets symétriques
- La cloche est **fixée** à la plaque par des gonds d'un côté et un élastique avec un crochet de l'autre ce qui permet d'**ouvrir** le casier pour récupérer les bulots.
- Aucun **système d'appât** n'est présent

Schéma et mesures principales (en cm sauf indication contraire) (1 casiers mesurés) :



Mesures	Moyenne	Minimum	Maximum	Commentaires
D1	35	34	36	Partie la plus large de la cloche
D2	40	38	42.5	Plaque
d1	20.5	19.5	22	Haut de la cloche avant la courbure
d2	25	24	29	Haut de la cloche après la courbure
H	21.5	19.5	24.5	
h	20.5	20	21.5	
dge	11	10	14.5	
dgs	9.5	9	11	
pg	6	5	6	
pg-1	14.5	13	16	

Modalités de mise à l'eau observées :

- Nombre de casier par filière : entre 30 et 70 casiers
- Espacement entre chaque casier : entre 6 et 14 m
- Appâts utilisés : Un mélange de crustacés (araignée et/ou crabe vert) et de poissons (roussette, violon de raie, reste de tacaud ou d'églefin) est utilisé.

Atlas d'image :



16. Nasse norvégienne



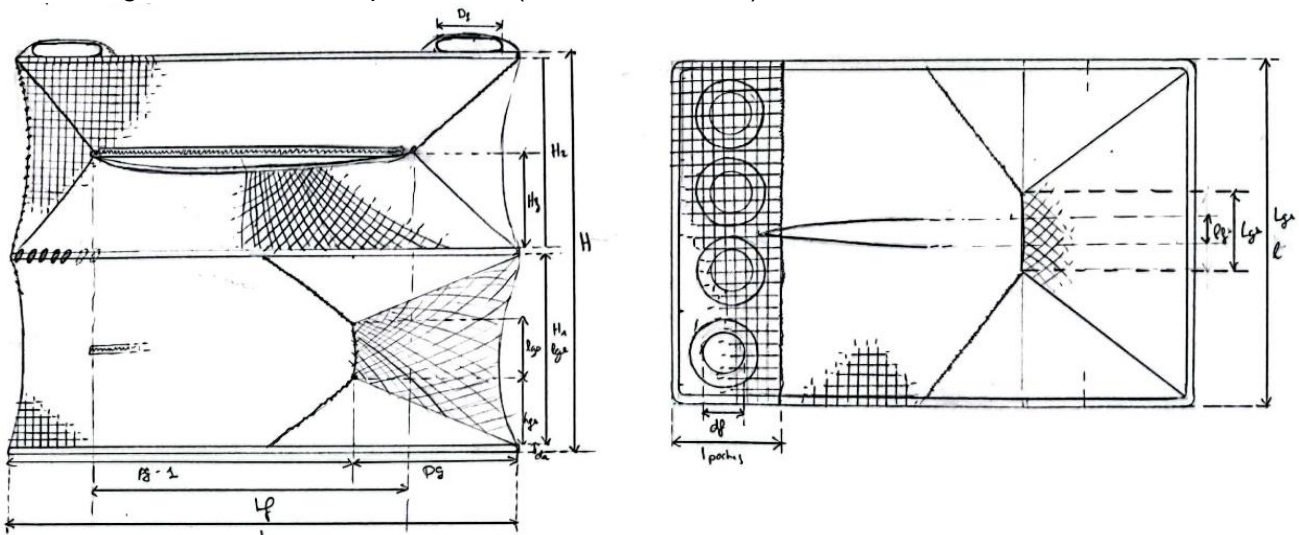
Espèces ciblées	<ul style="list-style-type: none"> • Congre
Espèces accessoires	<ul style="list-style-type: none"> • Homard • Tourteaux • Julienne
Zone géographique d'utilisation	Observé dans le Morbihan et le Finistère
Nombre de casiers observés	3

Description détaillée du casier :

- La nasse est **pliante**, de forme **parallélépipédiques rectangle** lorsqu'elle est déployée. Son **armature** est en aluminium. Elle est constituée de parties reliées entre elles uniquement par la couverture. Le cadre du dessous est plein contrairement aux autres et sert de **lest**.
- La **couverture** est un filet à maille carrée.
- La nasse peut comporter 1 ou 2 **goulottes** latérales, en filet, souple. Les goulottes sont toujours situées dans le compartiment du bas. Elles sont maintenues ouvertes par des fils tendus entre l'extrémité de la goulotte et l'armature. S'il y a deux goulottes elles peuvent être symétriques ou asymétriques (seul un modèle avec des goulottes asymétrique a été observé).
- La nasse peut être ouverte, afin de récupérer le poisson, grâce à une **fermeture éclair** située sur la couverture de chaque compartiment.
- S'il y a deux compartiments ils sont séparés par un filet avec une **fente** au milieu permettant le passage des poissons.
- Des **flotteurs** circulaires sont placés sur le dessus de la nasse, glissés dans des emplacements réalisés avec le filet de la couverture.
- Des **anneaux échappatoires** peuvent être rajoutés afin de laisser les petits poissons ressortir.

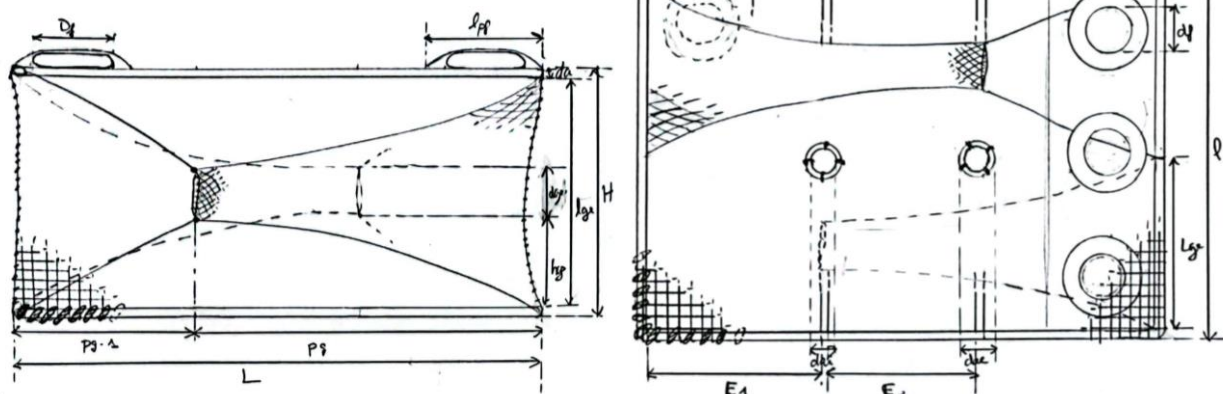
Schéma et mesures principales (en cm sauf indication contraire) (2 nasses mesurées) :

Nasse norvégienne à deux compartiments (1 nasse mesurée) :



Mesures	Moyenne	Minimum	Maximum	Commentaires
L	150	/	/	
l	100	/	/	
H	120	/	/	
Lge	100	/	/	
lge	60	/	/	
Lgs	22	/	/	
lgs	16.5	/	/	
pg	48	/	/	
pg-1	100	/	/	
mc (mm)	25	/	/	
hf	26	/	/	
Lf	93	/	/	

Nasse norvégienne à un compartiment (1 nasse mesurée) :

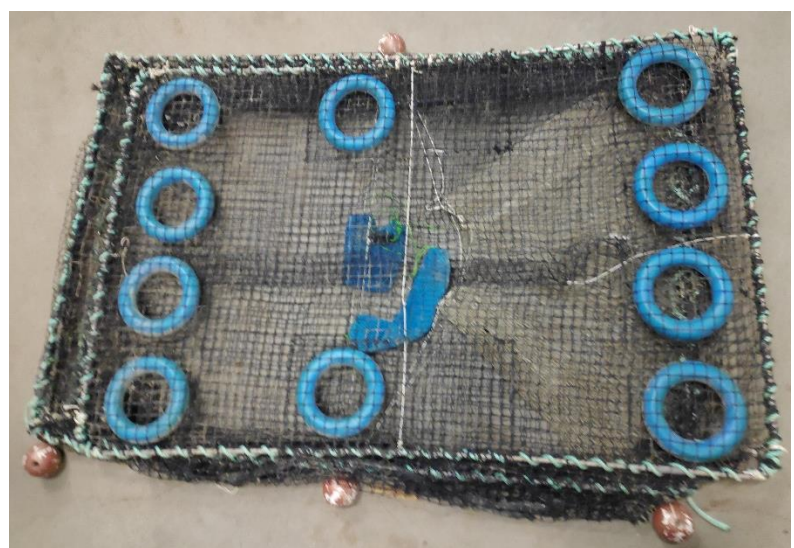
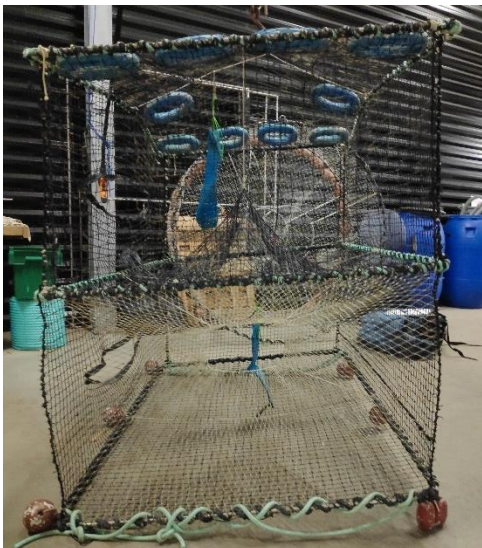
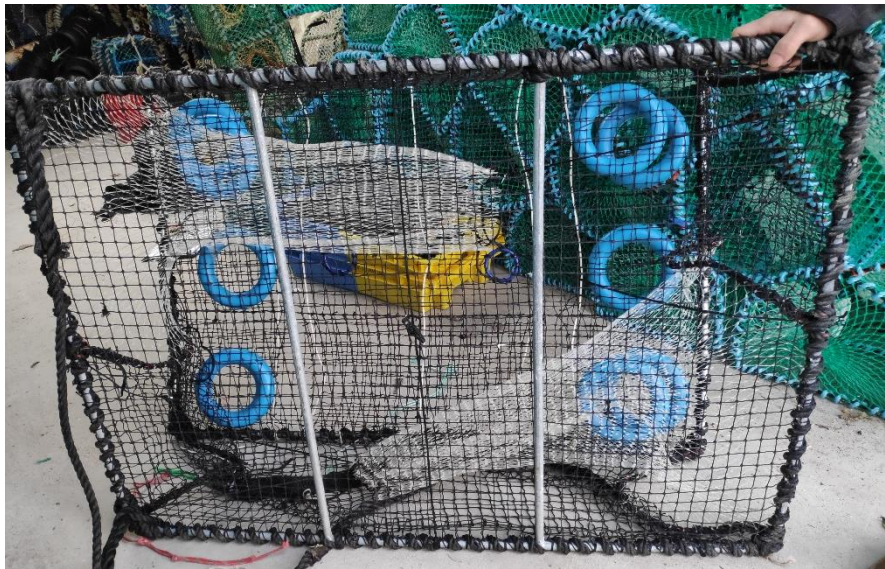


Mesures	Moyenne	Minimum	Maximum	Commentaires
L	130	/	/	
l	90	/	/	
H	61	/	/	
Lge	55.5	/	/	
lge	55.5	/	/	
dgs	12.5	/	/	
pg	85	/	/	
pg-1	42	/	/	
mc (mm)	25	/	/	

Modalités de mise à l'eau observées :

- Nombre de casier par filière : Les nasses sont placées une par une
- Appâts utilisés : de la seiche peut être utilisée comme appâts pour cibler le congre

Atlas d'image :



17. Nasse légine

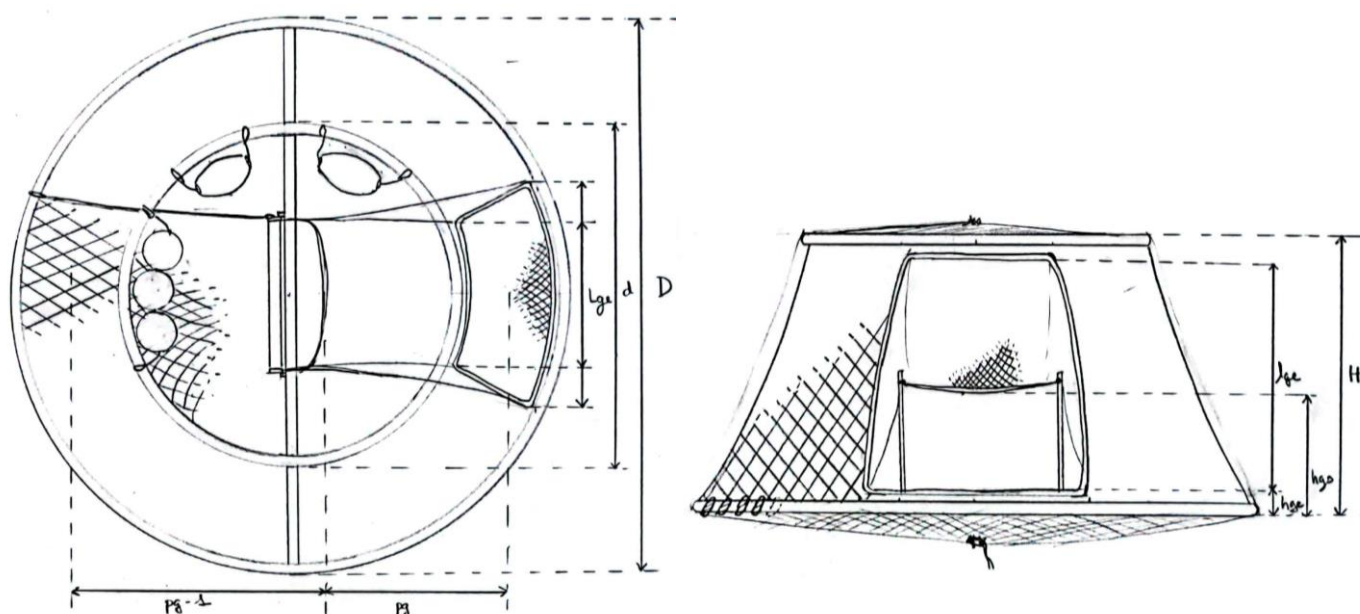


Espèces ciblées	• Congre
Espèces accessoires	• Pas d'information
Zone géographique d'utilisation	Observé dans le Morbihan et le Finistère (non utilisée)
Nombre de casiers observés	2

Description détaillée du casier :

- La nasse est de forme tronconique. Son **armature** est en métal. Elle en en deux parties reliées entre elles seulement par la couverture, ce qui permet de replier la nasse.
- La **couverture** est un filet à maille losange.
- La **goulotte** est latérale, souple, en filet. Elle est maintenue ouverte, lorsque la nasse est dépliée, par des barres de métal attachées à la partie basse de la goulotte. La partie haute est détendue et crée ainsi un système antiretour.
- Aucun **lest** supplémentaire n'est ajouté, l'armature fait office de lest
- Les **flotteurs** sont attachés à l'armature du dessus de la nasse, afin de la maintenir ouverte lorsqu'elle est en place. La nasse reste cependant posée sur le fond.
- Une **ouverture** est située en dessous de la nasse. En effet, le filet à cet endroit est maintenu fermé par un fil qui peut être détendu afin d'ouvrir la nasse.

Schéma et mesures principales (en cm sauf indication contraire) (1 nasse mesurée) :

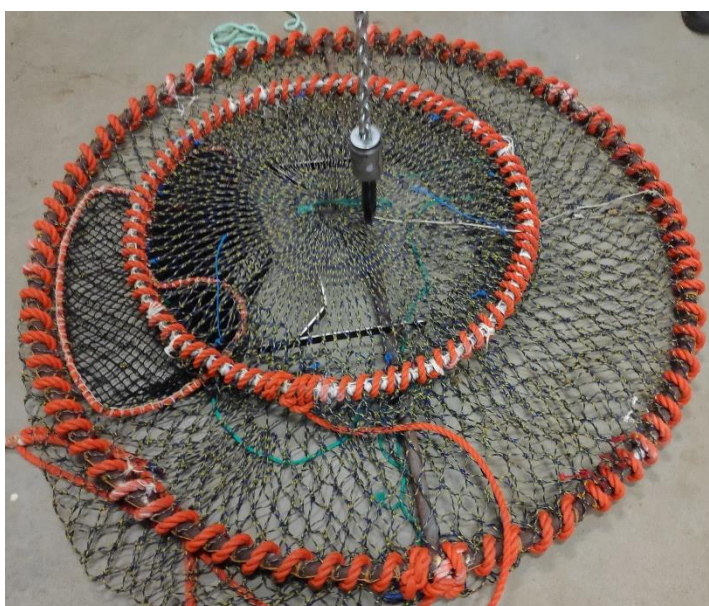


Mesures	Moyenne	Minimum	Maximum	Commentaires
D	140	/	/	
d	85	/	/	
H	70	/	/	
Lge	58	/	/	
lge	38	/	/	
lgs	40	/	/	
pg	48	/	/	
pg-1	68	/	/	
mc (mm)	50	/	/	

Modalités de mise à l'eau observées :

- Nombre de casier par filière : pas d'information
- Espacement entre chaque casier : pas d'information
- Appâts utilisés : pas d'information

Atlas d'image :



Classification des nasses et casiers utilisés en Bretagne

1. Différenciation des nasses et des casiers

Les définitions de « nasse » et « casier » dans le glossaire de ce référentiel sont une proposition émise à l'issue de discussion entre le CRPMEM, le CDPMEM 56, le CDPMEM 29, et l'Ifremer. En effet, les nasses et les casiers ne sont pas actuellement différencier dans la réglementation européenne qui leur donne la même définition : « forme de cages ou de paniers disposant d'une ou plusieurs ouvertures, destinés à la capture des crustacés, des mollusques ou des poissons, qui sont suspendus au-dessus des fonds marins ou y sont posés » (REGLEMENT (UE) 2019/1241 DU PARLEMENT EUROPEEN ET DU CONSEIL du 20 juin 2019).

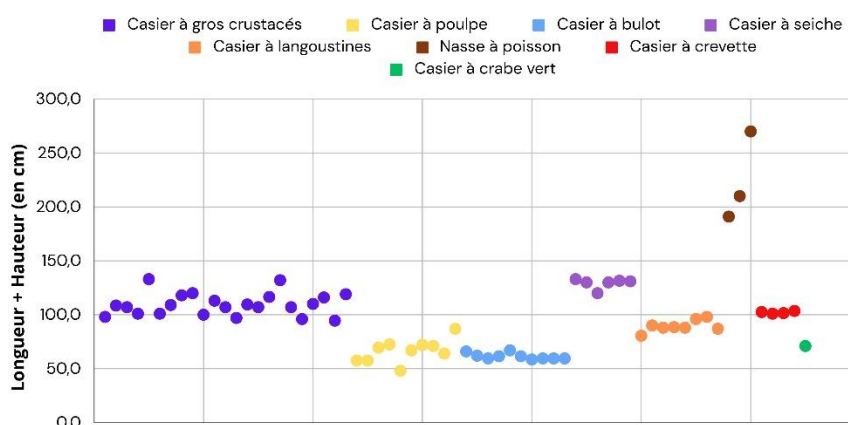
Cependant, comme nous avons pu l'exposer dans le résumé sur la réglementation les nasses et les casiers ne sont pas soumis aux mêmes règles. C'est pourquoi, il est indispensable de pouvoir faire la distinction entre ces deux types de pièges, avec des définitions s'appuyant sur des caractéristiques techniques facilement contrôlables. Plusieurs caractéristiques qui pourraient permettre de différencier les deux types de pièges ont été proposés lors des discussions :

- La différenciation par la présence ou l'absence de flotteurs ;
- La différenciation par la position dans la colonne d'eau du piège : une nasse serait décollée du fond ;
- La différenciation par la taille du piège

La première proposition a été rejetée car la présence de flotteurs, n'est pas liée à l'espèce visée. En effet, les flotteurs servent au déploiement des nasses pliantes lorsqu'elles sont mises à l'eau ; et cette caractéristique pourrait exister sur des casiers. La deuxième proposition a été rejeté, en raison de la difficulté de contrôle, et de l'absence de l'utilisation de nasses ne touchant pas le fond par les pêcheurs.

C'est donc la troisième proposition qui a été retenue à la suite des discussions. Plus précisément c'est l'addition de la plus grande longueur et de la hauteur du piège qui serait utiliser pour faire la distinction. En effet, comme nous pouvons l'observer sur le graphique ci-dessous cette mesure est significativement plus importante pour les pièges appelés nasses que pour les pièges appelés casiers mesurés

Longueur + Hauteur (en cm) de chaque piège

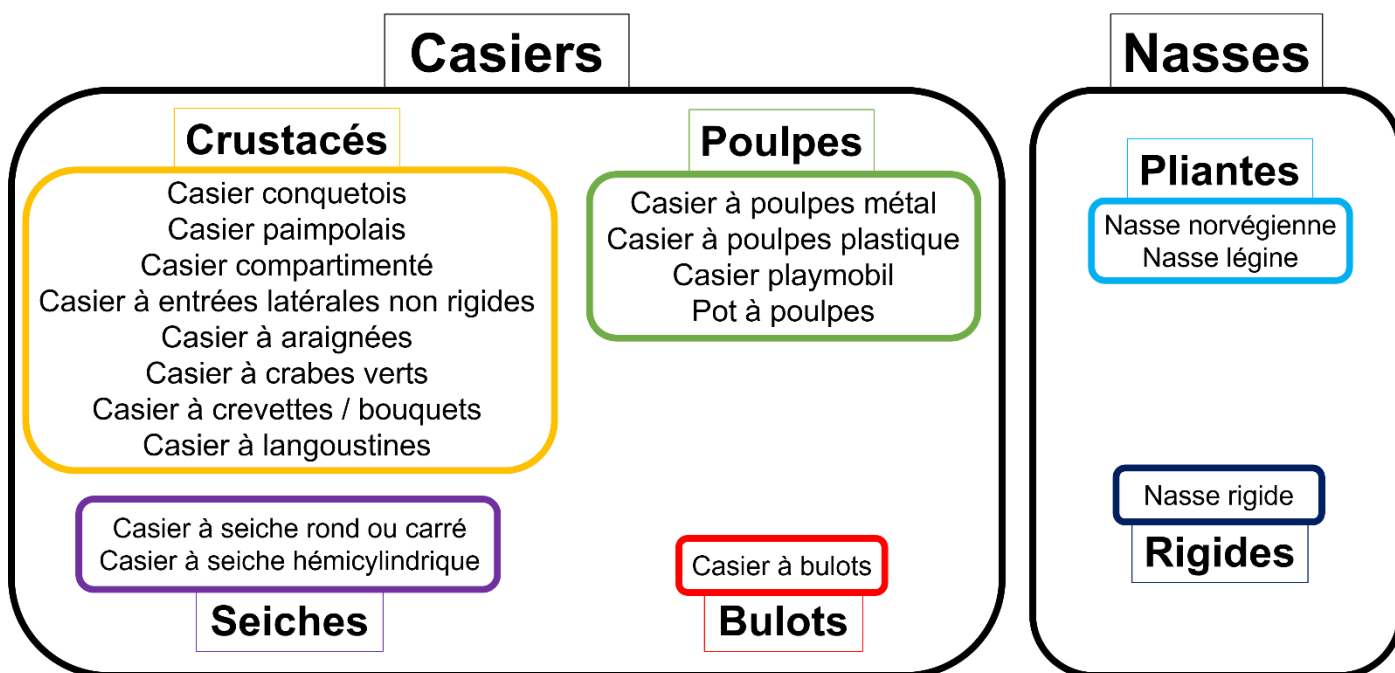


La mesure de 150 cm a été retenue. Les casiers sont donc les pièges pour lesquels cette mesure est inférieure à 150 cm et les nasses ceux pour lesquels la mesure est supérieure à 150 cm. Cette limite sera probablement amenée à évoluer avant la mise en place d'une quelconque réglementation. En effet, les professionnels seront consultés, et la pertinence de la limite vérifiée, en récupérant des données complémentaires sur les casiers à seiches dont certains modèles pourraient être très proche de cette limite, voire la dépasser.

2. Classification au sein des nasses et des casiers

Certains pièges ont été regroupés dans les descriptions vu précédemment en raison de leurs caractéristiques techniques très similaires. Il s'agit là du niveau le plus détaillé de la classification des pièges effectués lors de ce travail.

Les deux premiers niveaux de la classification sont détaillés dans la figure ci-dessous :



Le premier niveau est la distinction entre les nasses et les casiers discutés dans la partie précédente.

Le deuxième niveau de classification pour les nasses est la distinction entre les nasses pliantes et les nasses rigides. Les seules nasses décrites dans ce référentiel sont des nasses pliantes, car ce sont les seuls actuellement utilisées en Bretagne qui ont pu être observées. Les nasses rigides sont utilisées dans d'autres régions et pourraient se développer en Bretagne d'où leur présence dans cette classification. La classification des nasses n'a pas été plus détaillée compte tenu du faible nombre de modèles observés. Elle pourra être amenée à évoluer.

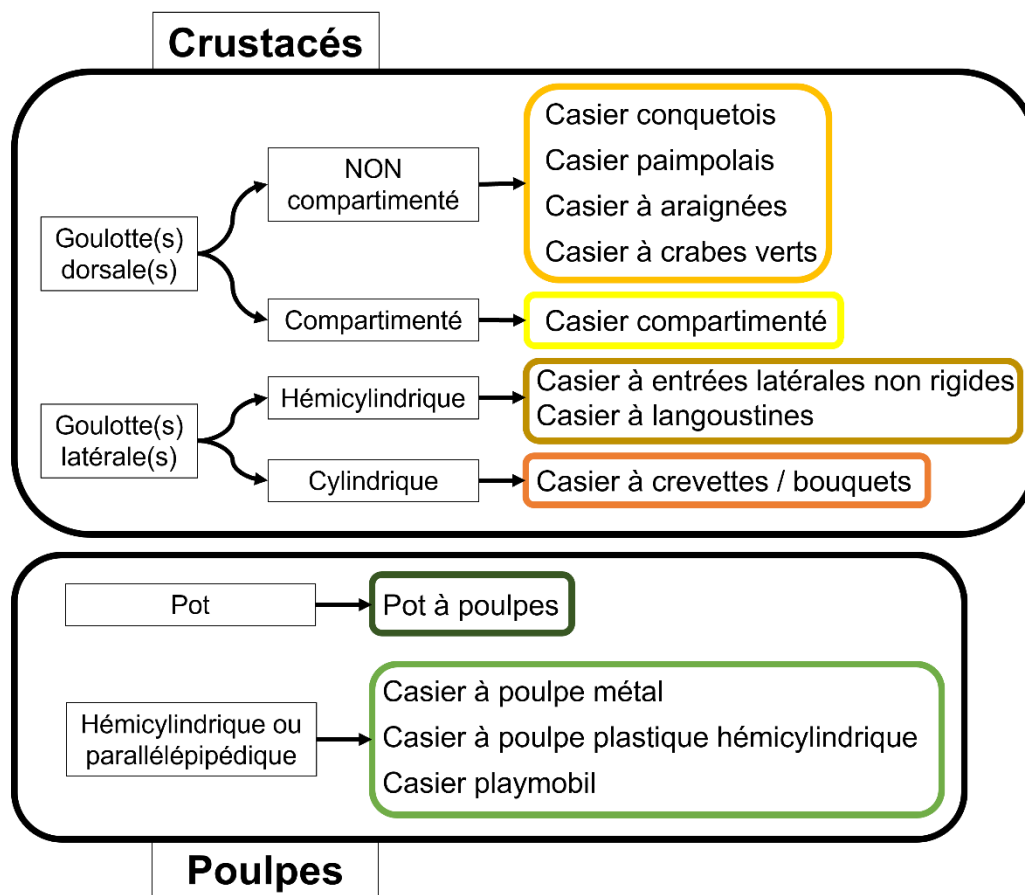
Le deuxième niveau de classification des casiers se base sur les espèces ciblées et sur des caractéristiques techniques.

En effet, les casiers à bulots se distinguent non seulement par l'espèce ciblée : le bulot ; mais également par la forme très particulière du casier utilisé, qui est le seul à être formé de deux parties : la cloche et la plaque servant de base.

Les casiers à seiches ont en commun leur grande taille, et la présence de goulottes latérales coniques présentant des systèmes compliquant la sortie des seiches, qui ne sont pas présents, tout du moins sous la forme, dans les autres casiers.

La distinction des casiers à crustacés et des casiers à poulpe est plus compliquée. Une majorité de ces casiers présentent des caractéristiques communes tel qu'une goulotte dorsale, droite en plastique rigide. Certains modèles de casiers à crustacés sont également utilisés pour cibler le poulpe. C'est notamment le cas des casiers à langoustines et des casiers conquetois. La distinction entre ces deux groupes est donc faite par l'espèce ciblée traditionnellement par ces types de casiers. Il est intéressant de noter que l'ensemble des casiers caractérisés comme casiers à poulpes sont des modèles venant d'Espagne où la pêcherie du poulpe, récente en Bretagne, est beaucoup plus développée.

Certains modèles en sein de ces deux groupes se différencient cependant des autres de façon assez nette, et des sous catégories peuvent être déterminée en utilisant les caractéristiques techniques des casiers. Ces sous-groupes et les caractéristiques qui les différencient sont illustrés ci-dessous :



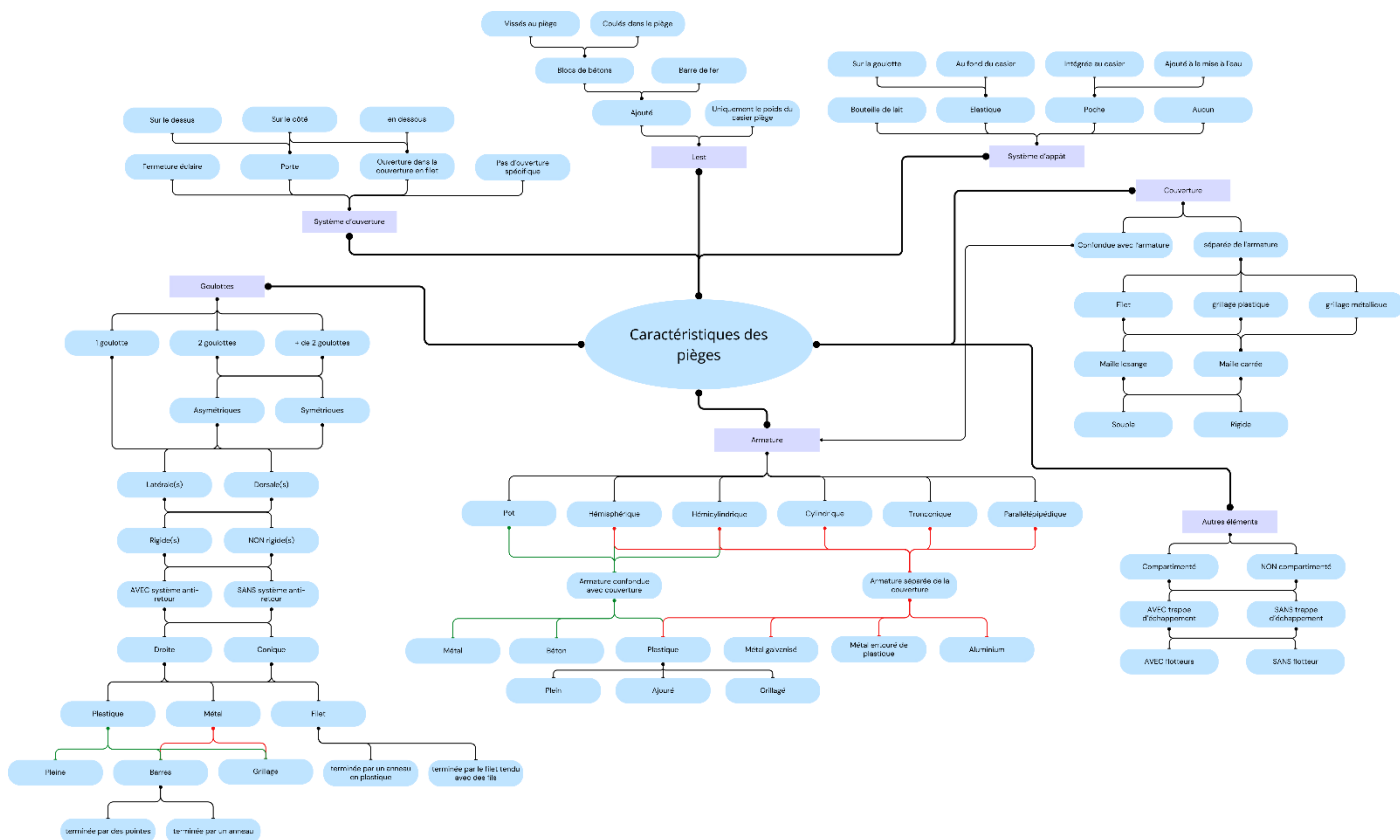
Les pots sont placés dans une catégorie à part en raison de leur forme et de la technique de pêche particulière, qui n'utilise pas d'appât, des autres casiers à poulpes qui se ressemblent fortement que ce soit par la forme, les matériaux utilisés, ou le type de goulotte.

Dans les casiers à crustacés on observe soit des goulottes latérales soit des dorsales, ce qui nous permet de différencier deux groupes, eux-mêmes subdivisés en deux sous-groupes, qui se basent respectivement sur la compartimentation et la forme du casier. Il est important de noter que les casiers à langoustines compartimentés n'ont pas été pris en compte dans cette classification en raison de l'absence d'un tel modèle observé et utilisé par un pêcheur.

Cette classification pourra amener à évoluer. Une classification différente peut permettre de visualiser l'impact qu'une mesure technique aurait sur l'utilisation des casiers et des nasses.

3. Description de l'ensemble des caractéristiques

Les pièges présentent une grande diversité de formes, matériaux de construction, structures, et autres. Les caractéristiques des pièges observés sont rassemblées dans la carte mentale ci-dessous :



Chaque piège présente une combinaison de ces caractéristiques. Cette carte mentale pourra être complétée avec les tailles de maillages et autres mesures des casiers en fonction des besoins, par exemple pour discuter des éventuelles évolutions de la réglementation.

Conclusion

Ce référentiel présente tous les types de pièges observés et mesurés, qui sont actuellement utilisés par les pêcheurs professionnels en Bretagne. Une différenciation entre nasses et casiers et une classification des différents pièges est proposées.

Ce travail a vocation à servir de référence lors de discussions sur les réglementations concernant ces engins de pêche. Il sera complété par la suite par différentes études, qui pourront viser à compléter les informations déjà exposées ici. Des études sur la sélectivité des engins, en fonction des maillages et des potentielles structures du type trappe d'échappement, seront probablement réalisés, afin d'apporter les informations nécessaires sur les éventuelles mesures de gestion de la ressource, qui seront discutées avec les professionnels.